
4 COLUMNAS P-190

INSTRUCCIONES DE MONTAJE PÉRGOLA BIOCLIMÁTICA



ÍNDICE

01 INSTALACIÓN 02

No suministramos la tornillería para la fijación-anclaje a muro y/o solera. El instalador debe seleccionar el sistema de varillas/tornillos/tacos/tuercas/arandelas adecuado para la fijación y nivelación a solera y/o a pared, en función de la naturaleza de estas superficies. En todo caso, la tornillería debe ser de acero inoxidable.

1.1	INSTALACIÓN FIJACIÓN BASE COLUMNA	02
1.2	ENSAMBLAJE VIGA IZQUIERDA CON LAS COLUMNAS B y C (Bastidor "U" invertida)	04
1.3	FIJACIÓN BASTIDOR "U" INVERTIDA AL SUELO	05
1.4	ENSAMBLAJES LATERALES	06
1.5	UNIONES LATERALES CON BASTIDOR "U" INVERTIDA	07
1.6	UNIÓN VIGA DERECHA	08
1.7	INSTALACIÓN REFUERZO INTERIOR	09
1.8	UNIÓN COLECTORES DE SUPERFICIE	10
1.9	INSTALACIÓN LAMAS	11
1.10	INSTALACIÓN PLETINA DE TRANSMISIÓN	13
1.11	INSTALACIÓN PERFIL "U"	14
1.12	INSTALACIÓN MOTOR	15

02 CONEXIONES ELÉCTRICAS 16

La conexión de la instalación eléctrica debe realizarse cumpliendo el REBT vigente (Reglamento Electrotécnico de Baja Tensión)

2.1	ESQUEMA ELÉCTRICO COMPONENTES	16
-----	-------------------------------	----

03 INSTALACIÓN TAPA COLUMNA 19

04 PROGRAMACIÓN DE CENTRALITAS (configurada en fábrica) 20

4.1	PROGRAMACIÓN AVANZADA DEL MOTOR (configurada en fábrica)	20
-----	--	----

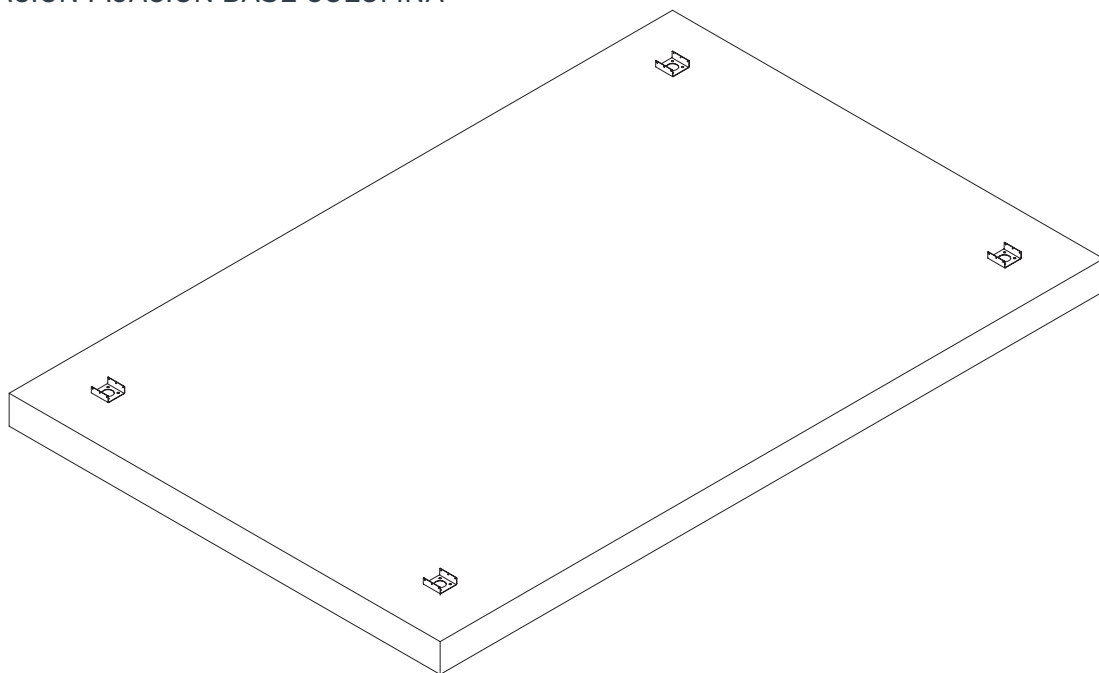
05 MANTENIMIENTO 21

Antes de comenzar con el montaje leer el apriete máximo para cada tipología de tornillo, indicado en este apartado.

—	ANEXO A - DESMONTAJE Y ELIMINACIÓN DEL EMBALAJE Y DE LOS COMPONENTES DEL PRODUCTO AL FINAL DE SU VIDA ÚTIL	22
—	ANEXO B - CERTIFICADO DE GARANTÍA	26
—	HOJA DE CHEQUEO DE INSTALACIÓN PÉRGOLA BIOCLIMÁTICA S	28

01 INSTALACIÓN

1.1 INSTALACIÓN FIJACIÓN BASE COLUMNA

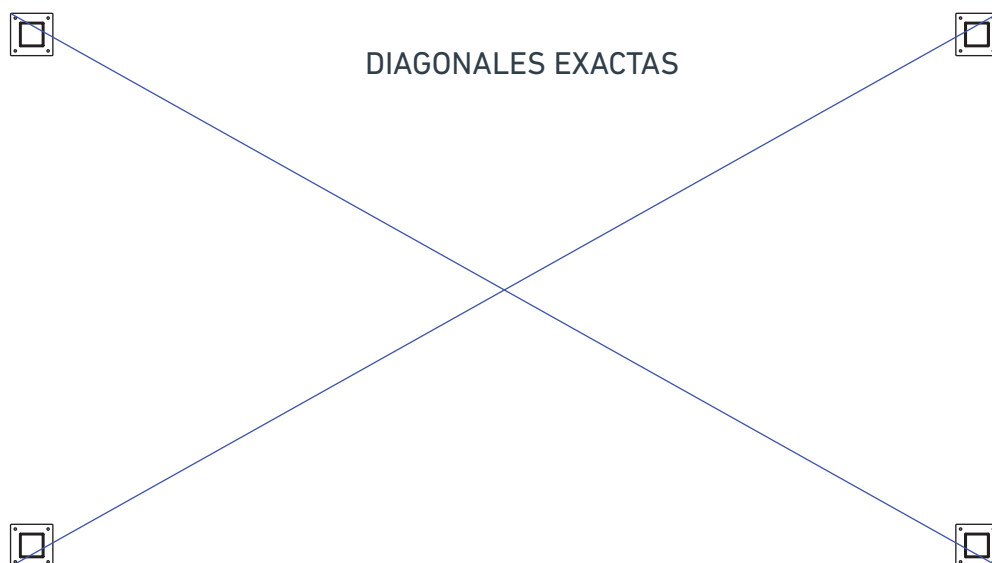


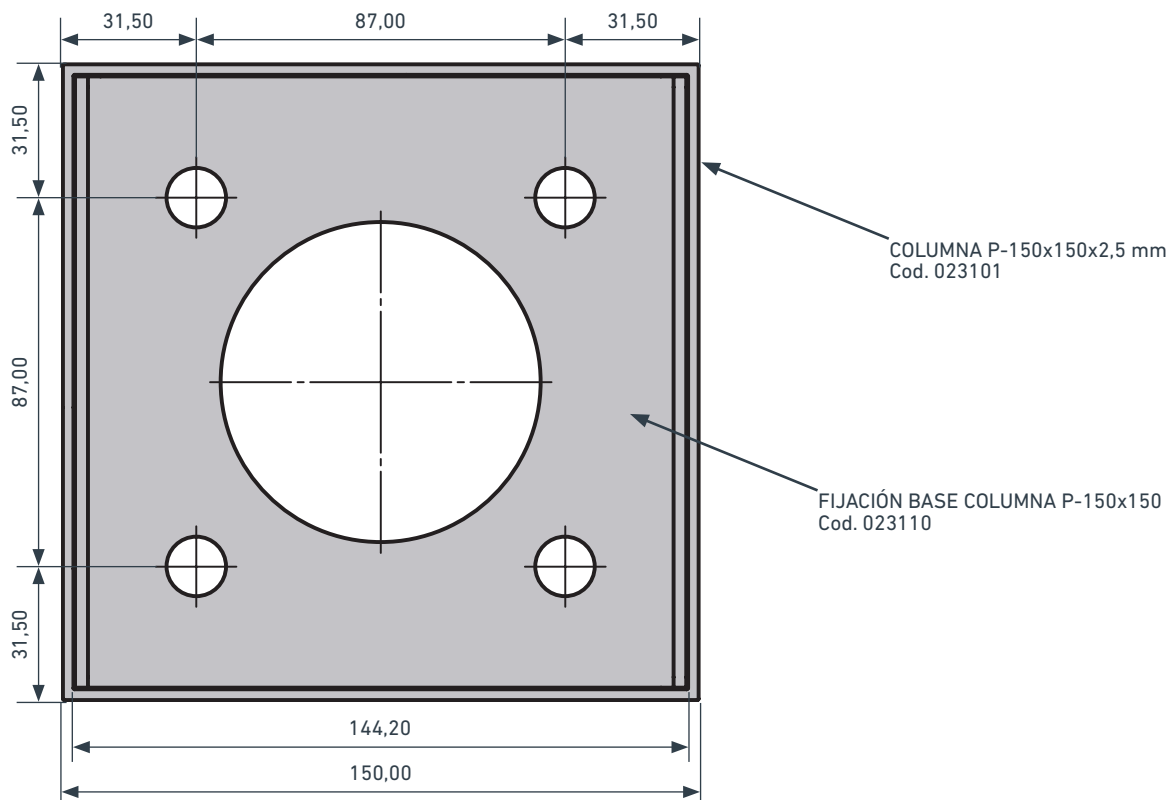
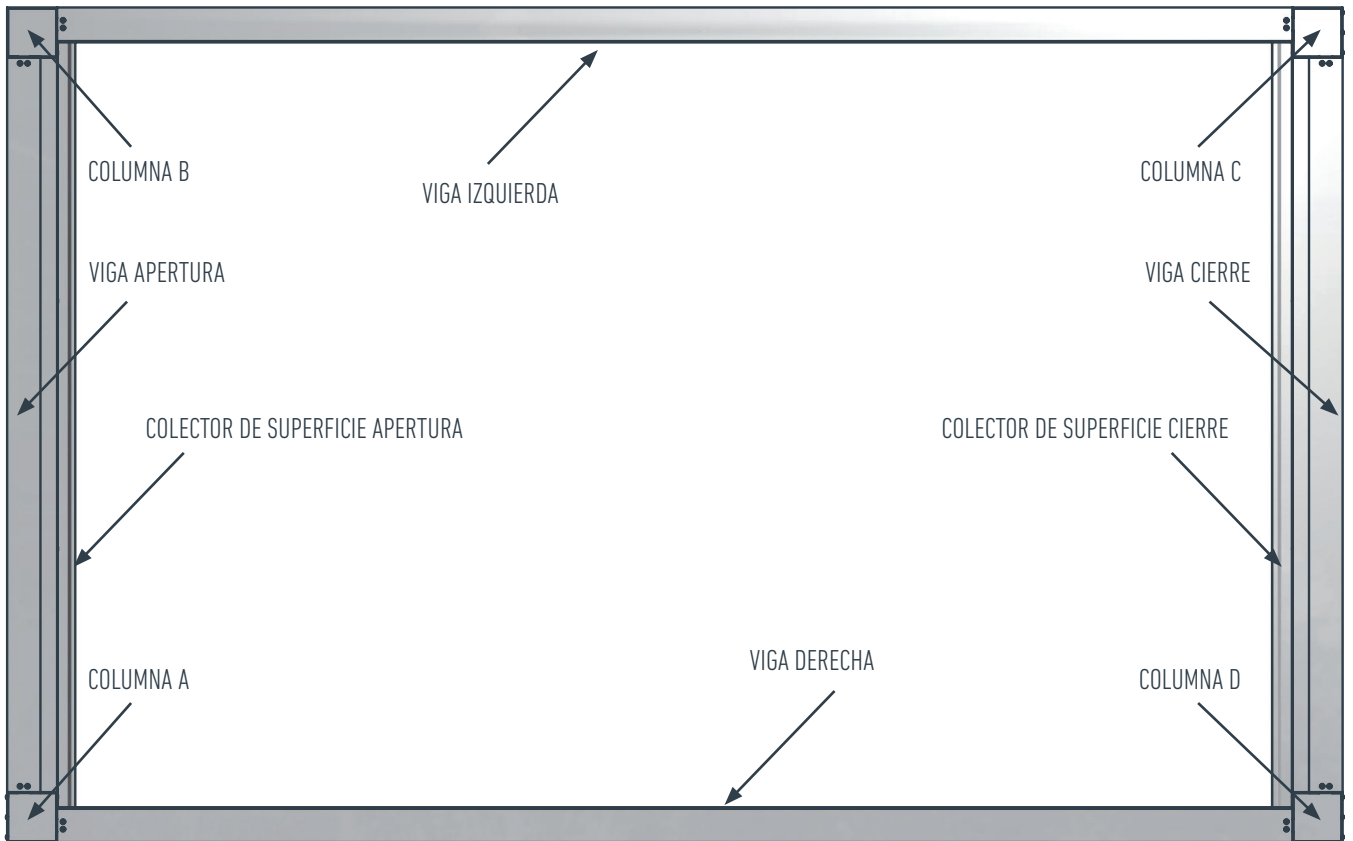
Tomar mediciones de la solera, con el objetivo de asegurar el correcto nivelado.

Instalar las fijaciones base por medio de tornillería de M12 (no incluida), al menos de calidad AISI 304 (acero inoxidable) dejando todas las bases correctamente niveladas.

Una vez instaladas las bases de las columnas en sus respectivos lugares, realizar una medición de las diagonales, asegurarse de que ambas distancias tienen la misma medida.

- Se recomienda la instalación sobre solera de hormigón armado de, al menos, 150 mm de espesor o superficie de igual resistencia por medio de tornillería de acero inoxidable de métrica 12 mm, no incluida.
- Dejar 100 mm libres por encima de la viga para el giro de las lamas.

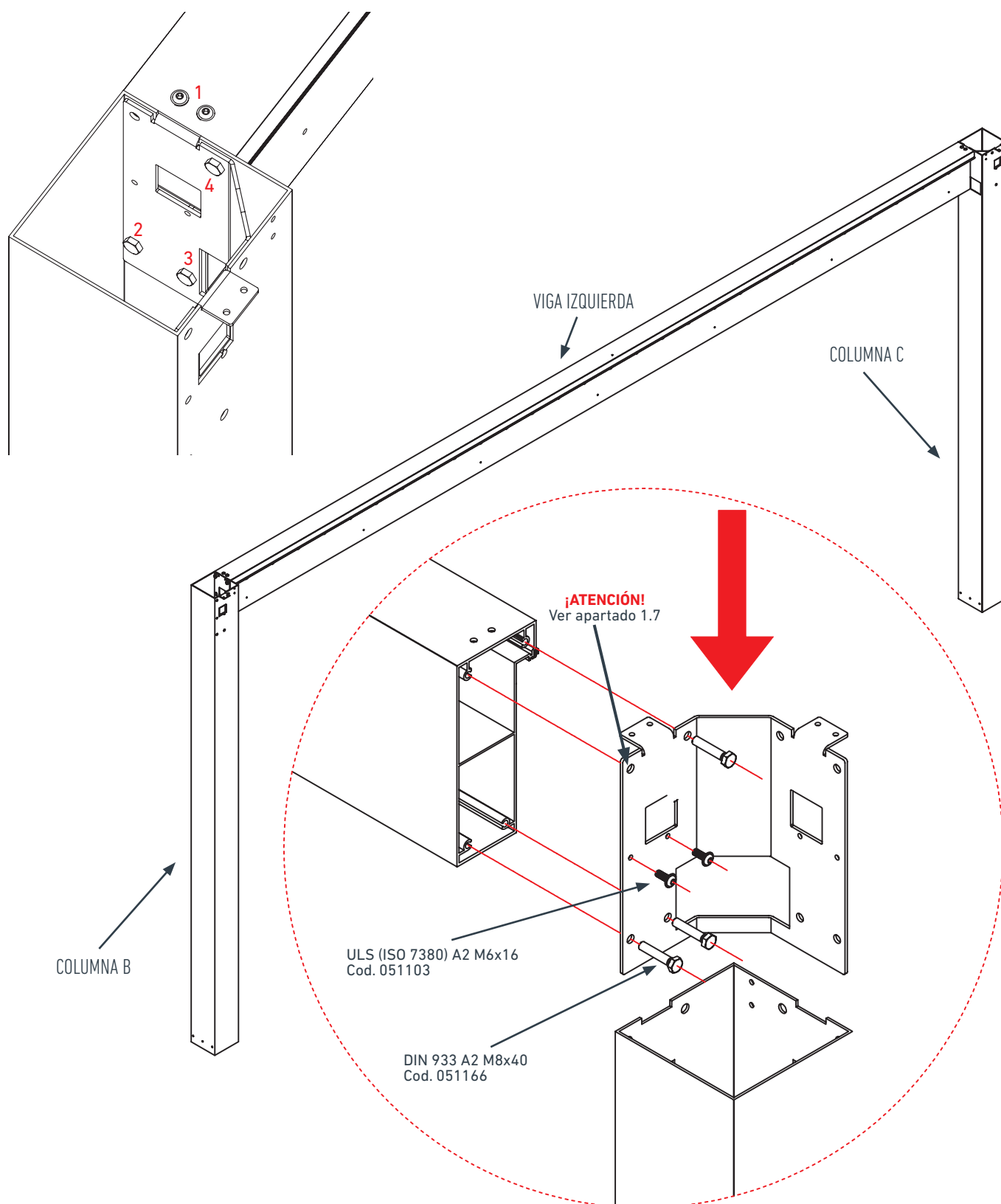




1.2 ENSAMBLAJE VIGA IZQUIERDA CON COLUMNAS B y C (BASTIDOR "U" INVERTIDA)

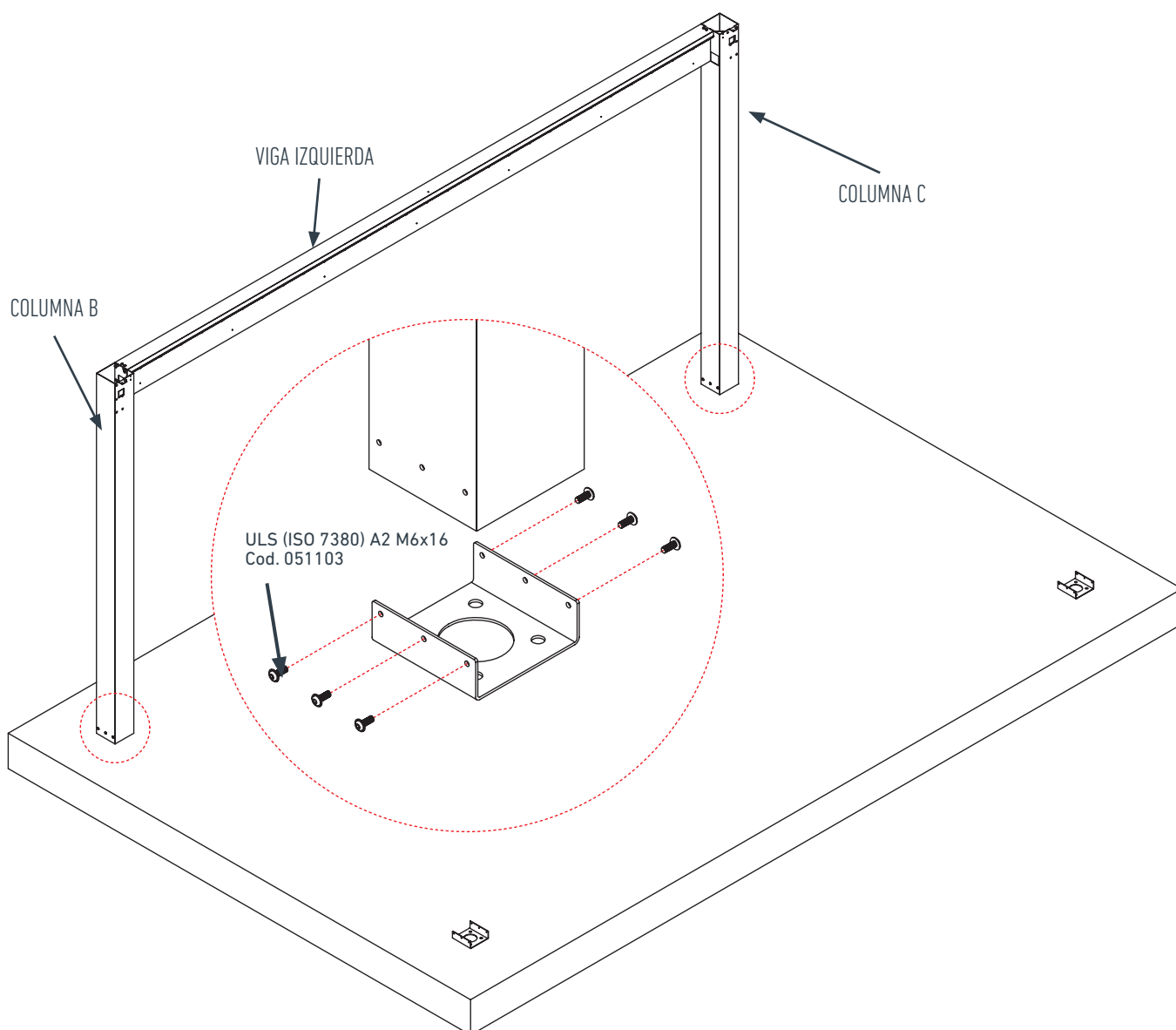
Unir las columnas B y C a los extremos de la viga IZQUIERDA.

Seguir las secuencias de atornillado como muestra la imagen.



1.3 FIJACIÓN BASTIDOR U INVERTIDA AL SUELO

Teniendo este bastidor en forma de "U" invertida ya montado, fijarlo sobre las bases de columna de la solera por medio de los tornillos (ISO 7380) A2 M6x16 mm.

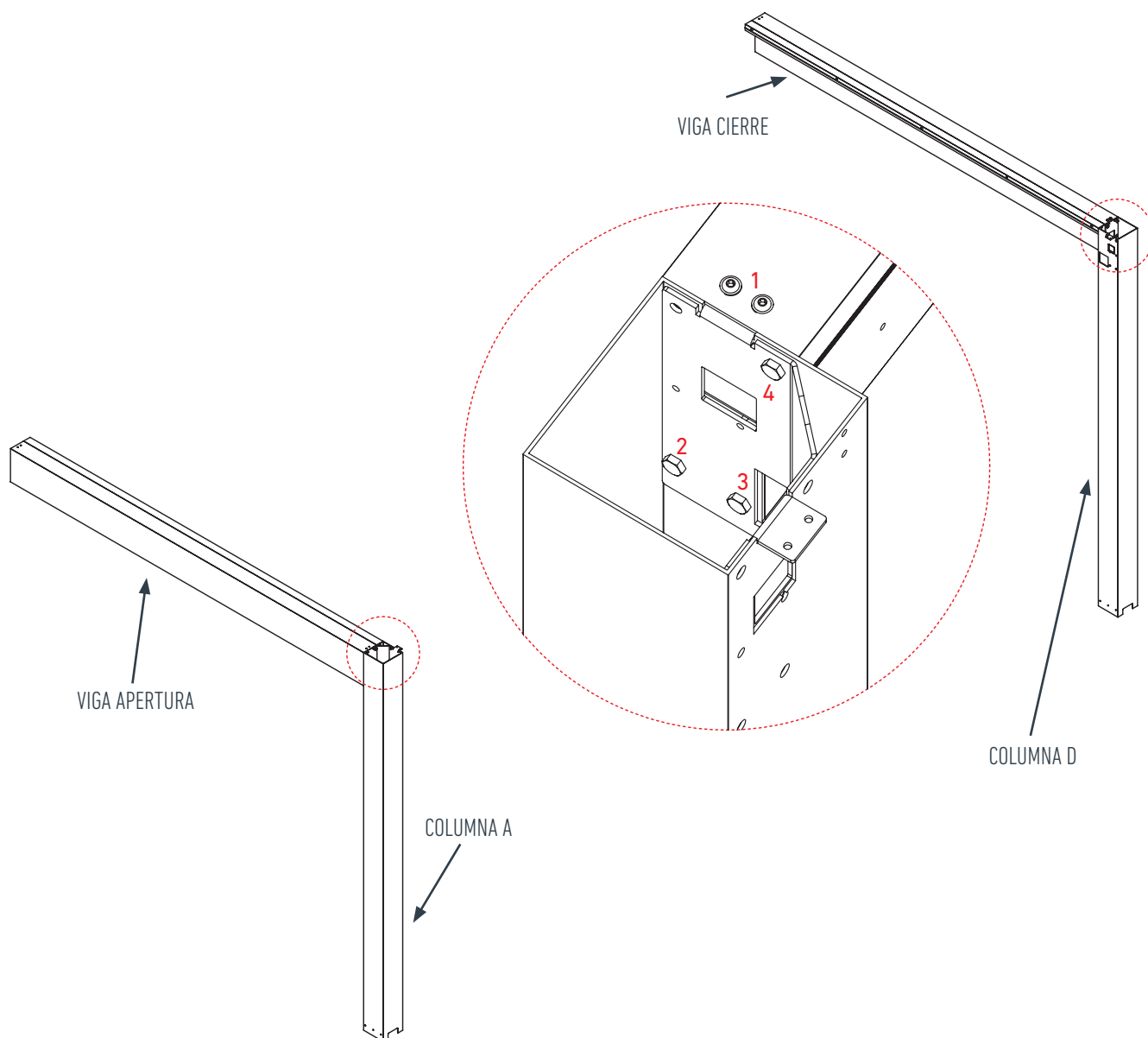


1.4 ENSAMBLAJES LATERALES

Unir la viga APERTURA a la columna A.

Unir la viga CIERRE a la columna D.

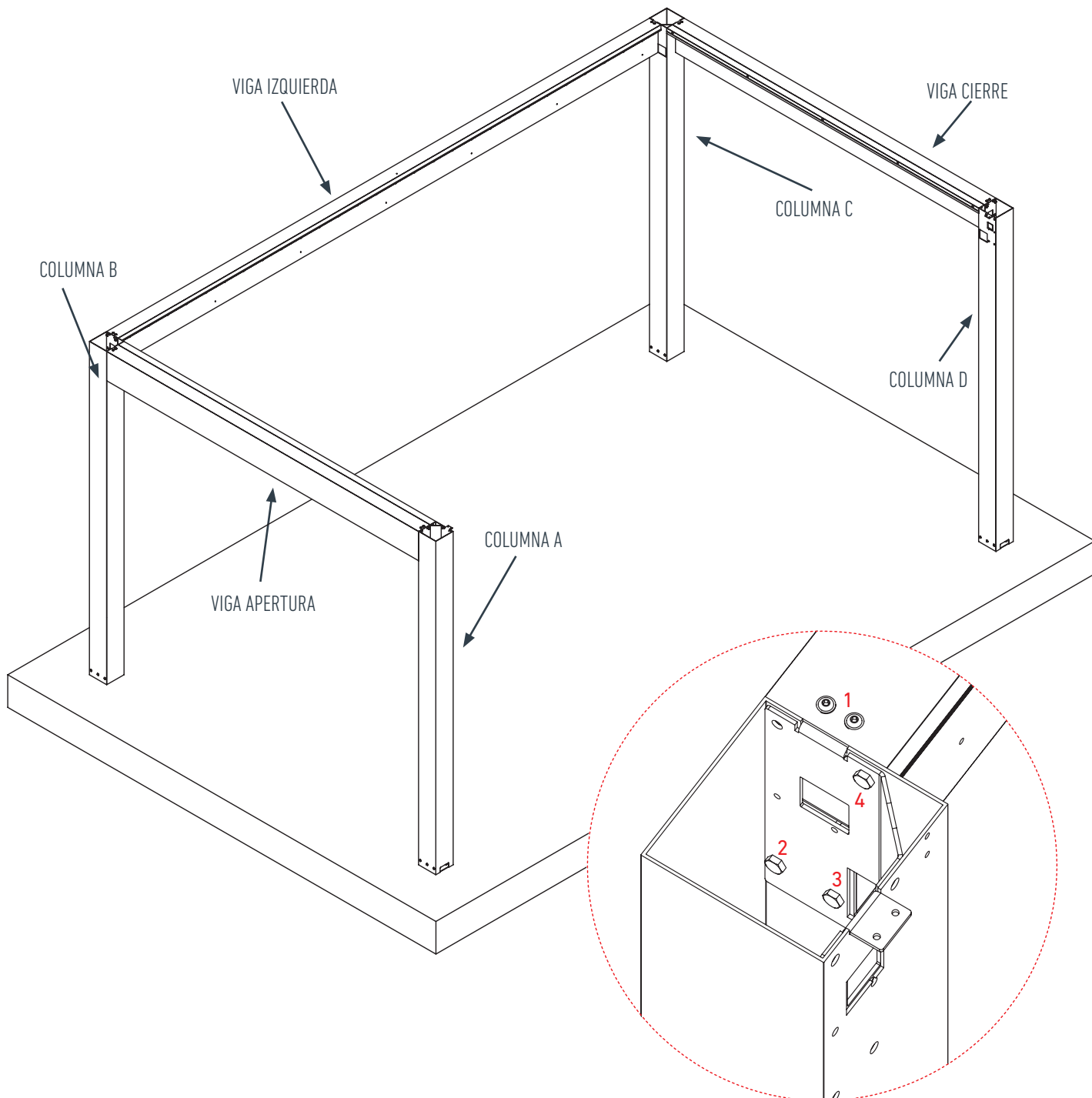
Seguir las secuencias de atornillado como muestra la imagen.



1.5 UNIONES LATERALES CON BASTIDOR "U" INVERTIDA

Una vez se tengas los dos laterales ensamblados, se deberá fijar sobre las fijaciones base correspondientes y los extremos de las vigas APERTURA y CIERRE con las columnas B y C (ayudarse de las aletas de las escuadras para fijar el conjunto).

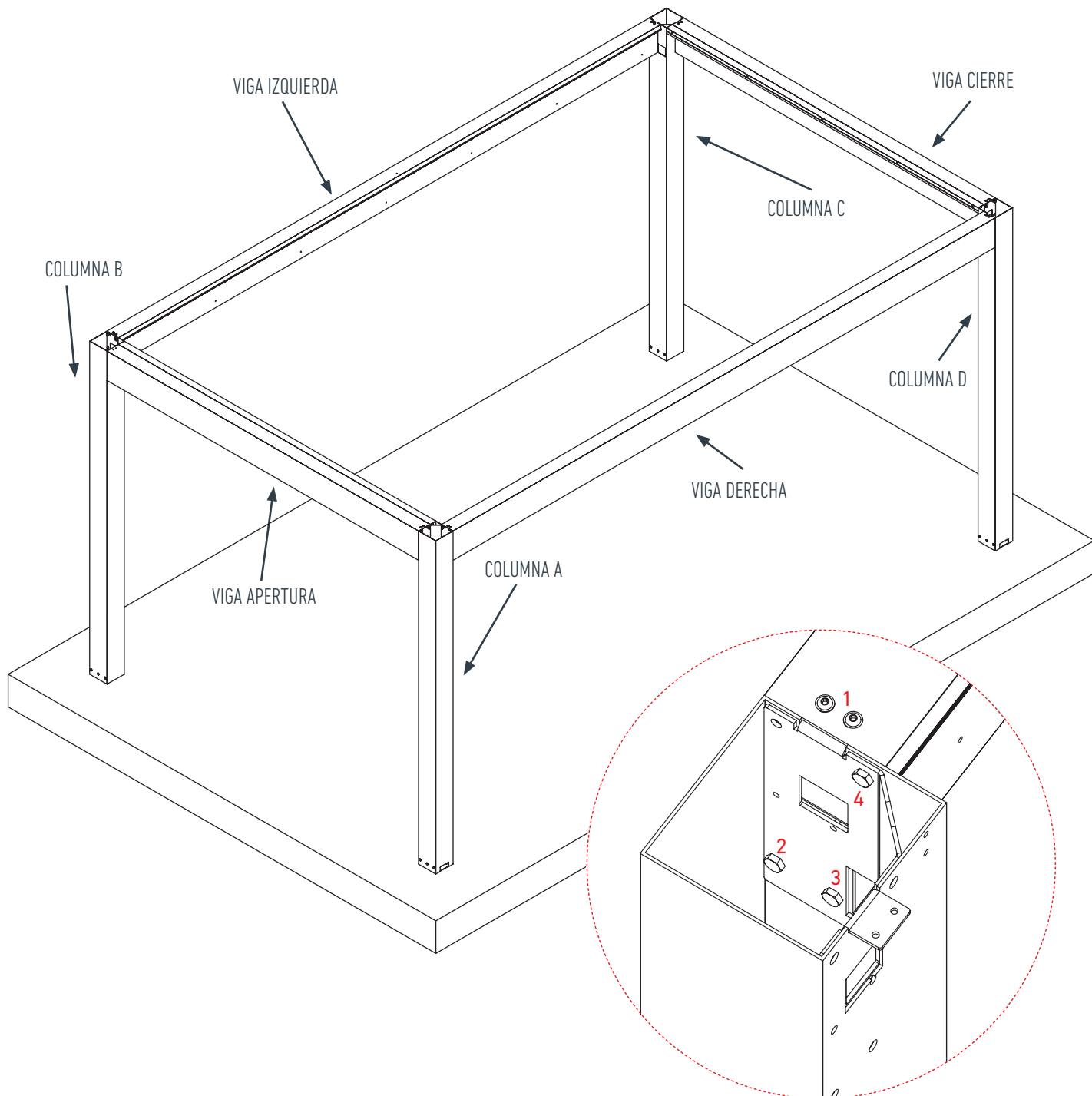
Seguir las secuencias de atornillado como muestra la imagen.



1.6 UNIÓN VIGA DERECHA

El último paso para el montaje de la estructura, es la unión de la viga DERECHA a las columnas A y D (ayudarse de las aletas de las escuadras para fijar el conjunto).

Seguir las secuencias de atornillado como muestra la imagen.

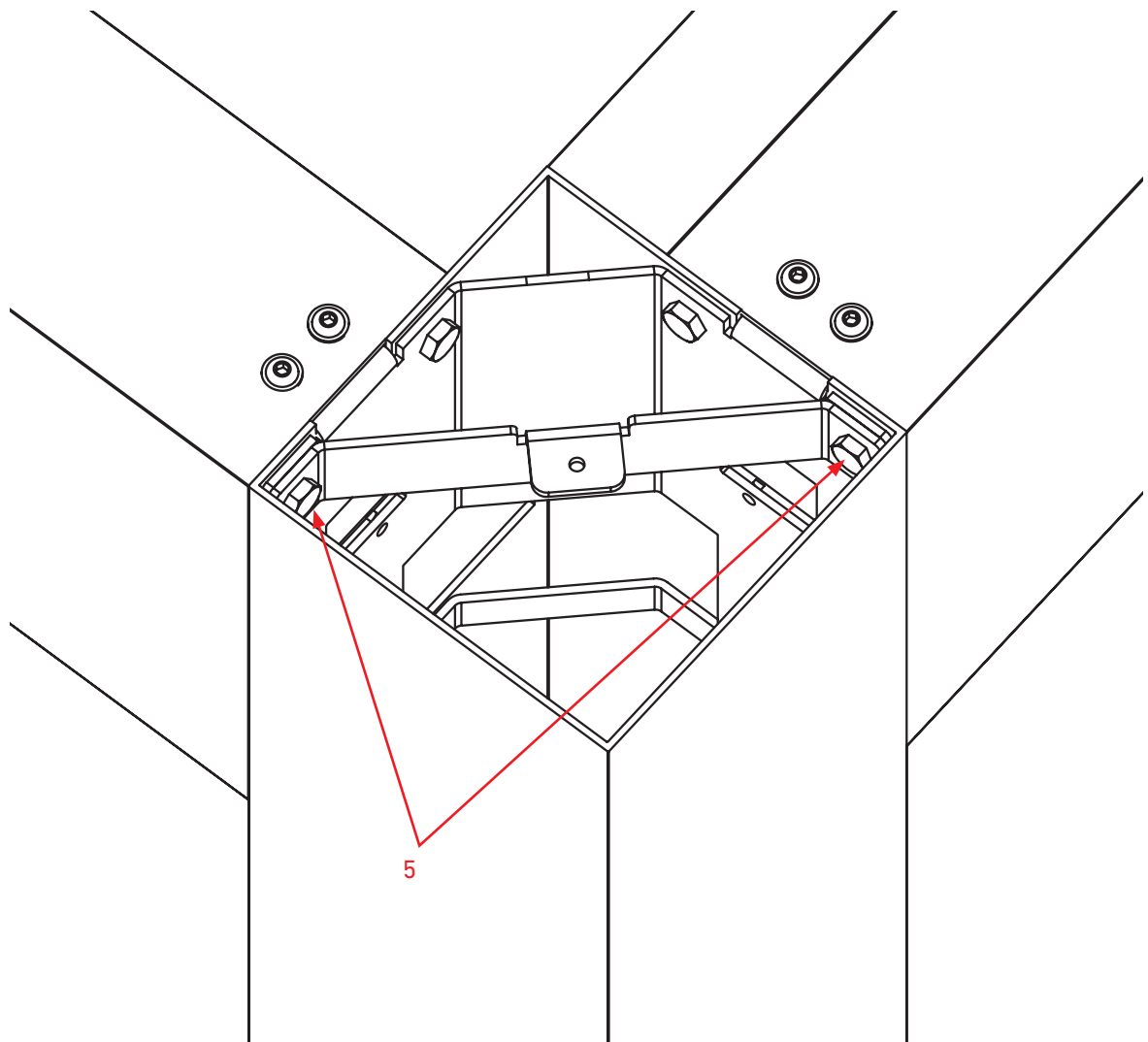


1.7 INSTALACIÓN REFUERZO INTERIOR

Con la estructura montada, realizaremos la instalación de los refuerzos interiores de las escuadras en las cuatro columnas.

Realizar el apriete y ajuste definitivo de todos los tornillos de las escuadras de la estructura..

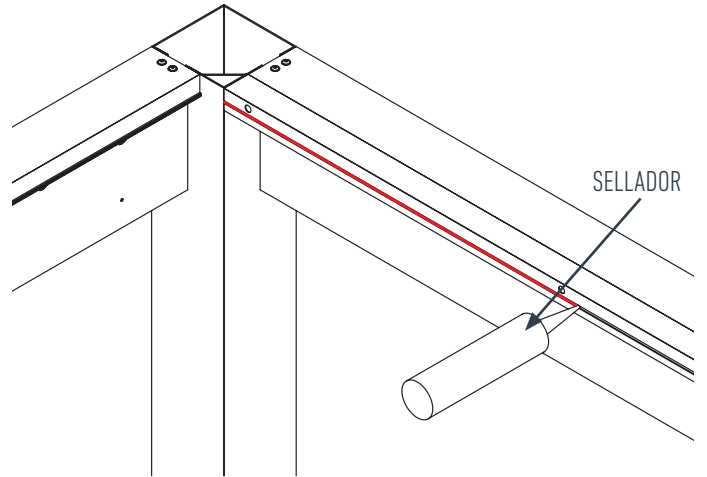
IMPORTANTE: Apriete de la tornillería definido en el apartado de mantenimiento.



1.8 INSTALACIÓN COLECTORES DE SUPERFICIE

Aplicar sellador suministrado entre las caras en contacto de las vigas APERTURA y CIERRE, y sus respectivos colectores de superficie.

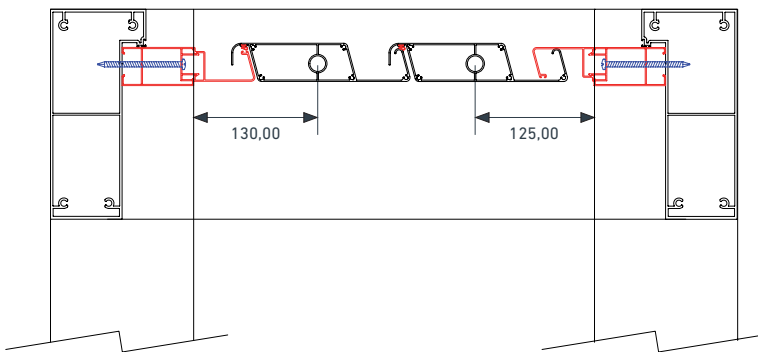
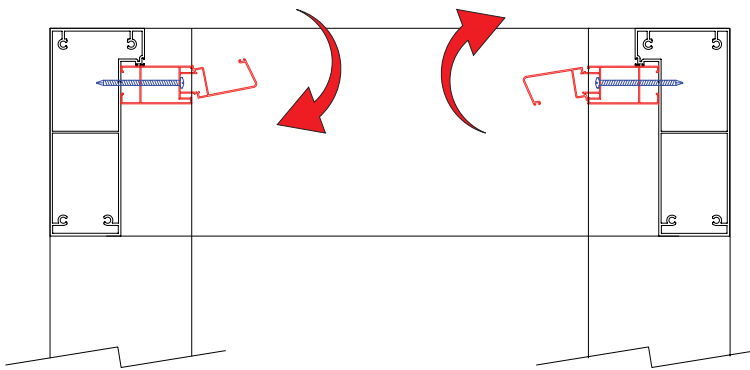
Uniremos los colectores de su superficie de apertura y cierre, atornillándolos a las vigas.



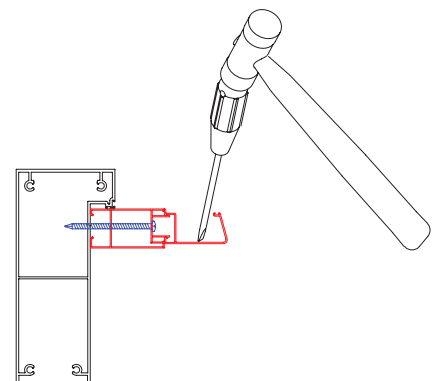
IMPORTANTE: No saltar este paso, muy importante sellar bien la unión de los colectores (sellador suministrado).

APERTURA

CIERRE



Realizar el gotero en los extremos de ambos colectores, antes de continuar con la instalación. (Utilizar un martillo y un destornillador plano).



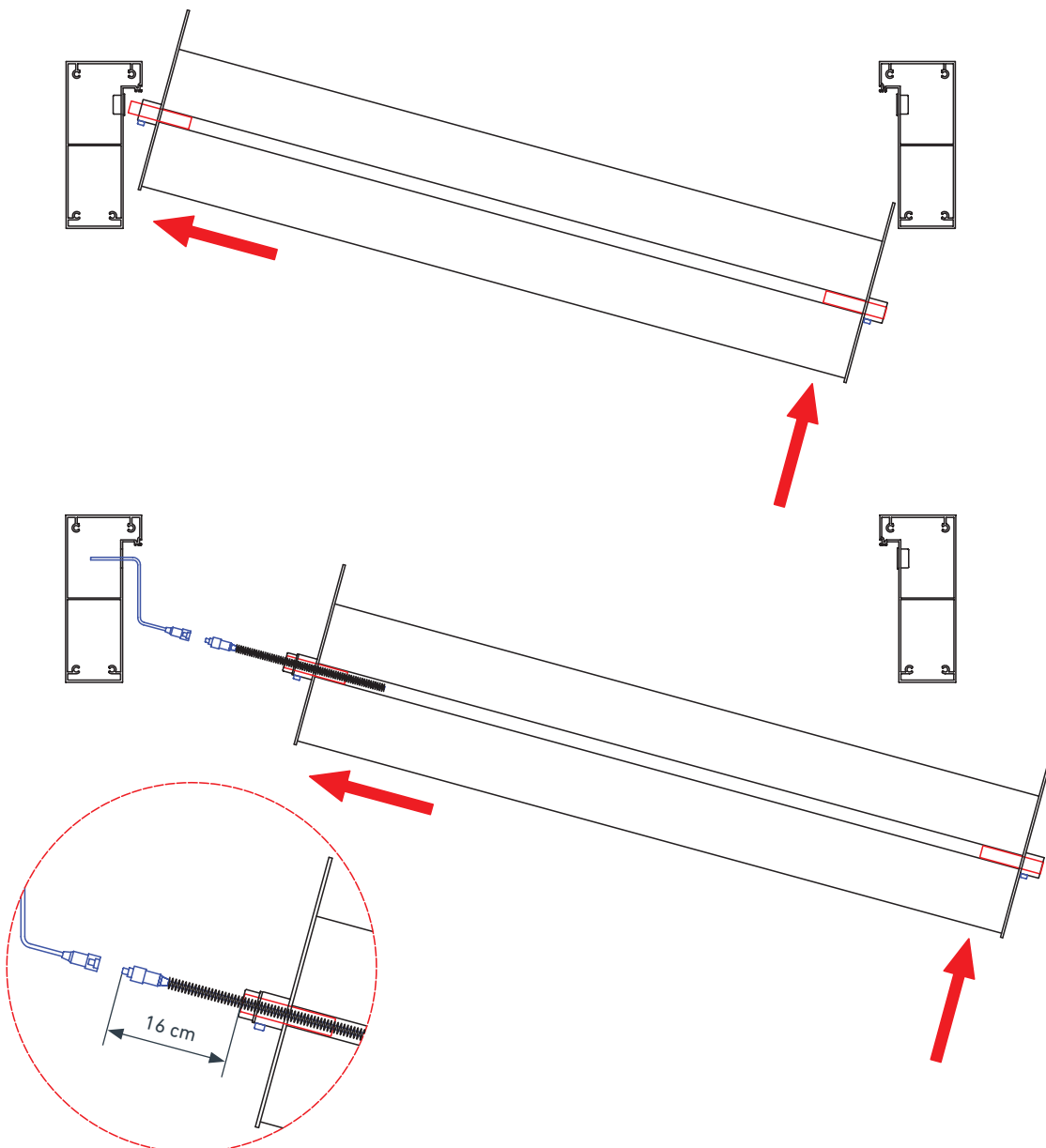
1.9 INSTALACIÓN LAMAS

Con la estructura ensamblada y antes de la instalación de las lamas, colocar los casquillos de plástico con reborde de 16,3 mm. en los orificios mecanizados de las vigas donde no vayan las lamas con LED.

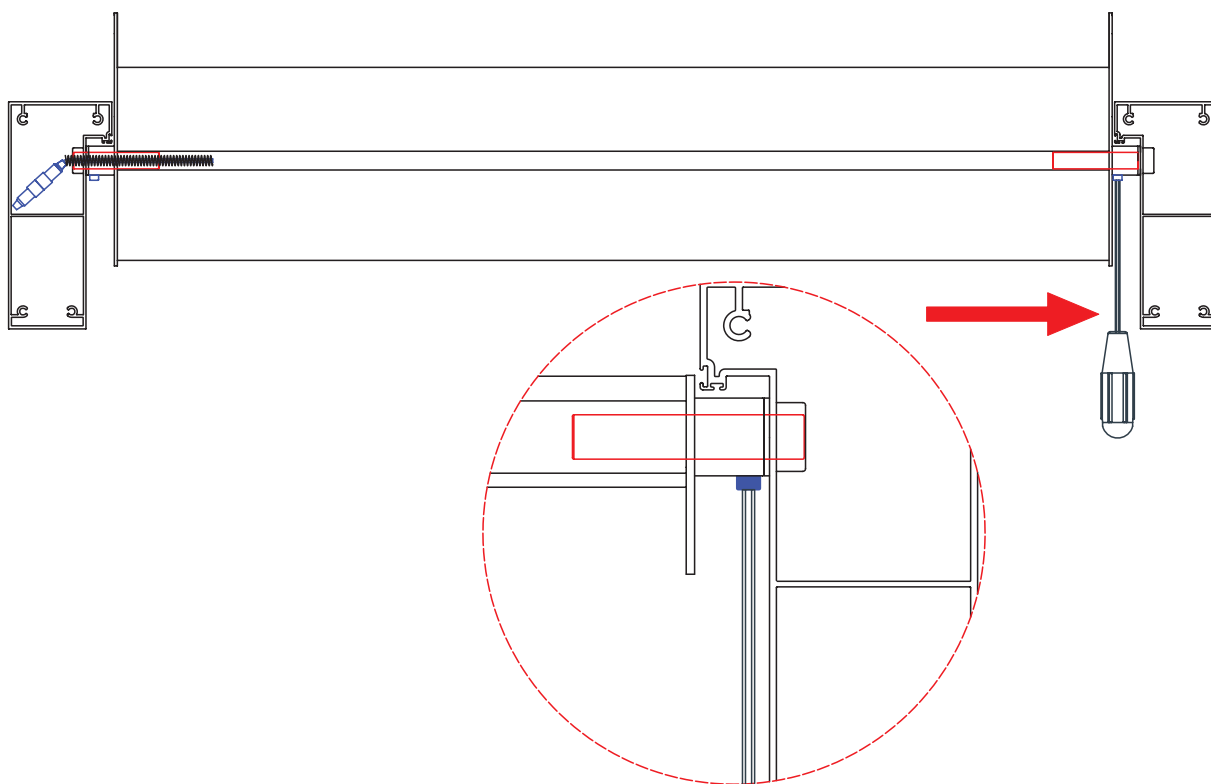
Comenzar a instalar las lamas por el lado de apertura.

Cuando se llegue al orificio donde van las lamas con LED realizar la conexión del conector e introducirlo en el interior de la viga (como se muestra en las imágenes posteriores). Después, poner el casquillo de plástico con reborde de 16,3 mm.

Preparar los ejes fijos para el lateral izquierdo de las lamas y los ejes móviles para el lateral derecho.



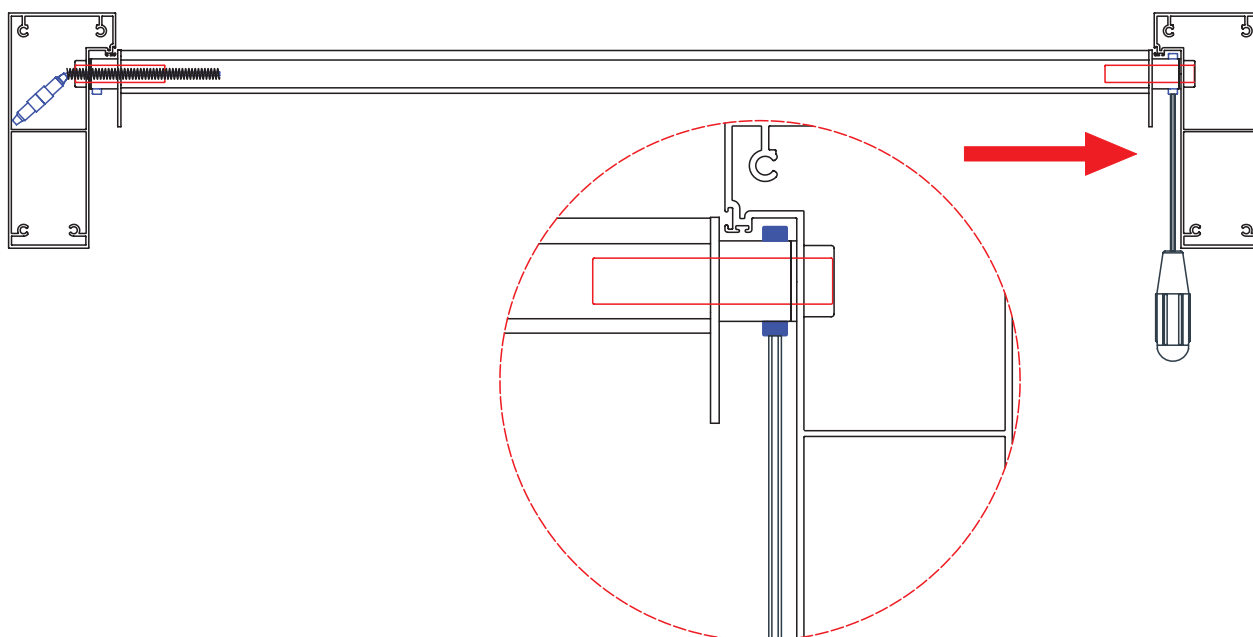
Instalar las lamas inclinándolas con las aletas de los testeros hacia abajo, introduciendo en primer lugar el eje fijo (izquierda) y posteriormente, el eje móvil (derecha).



Teniendo la ayuda de una llave de Allen nº 4, extraer el eje hasta que haga stop en el agujero ranurado.

Cuando haga stop, fijaremos el tornillo del casquillo.

Girar el eje 180° e introducir el tornillo de seguridad.

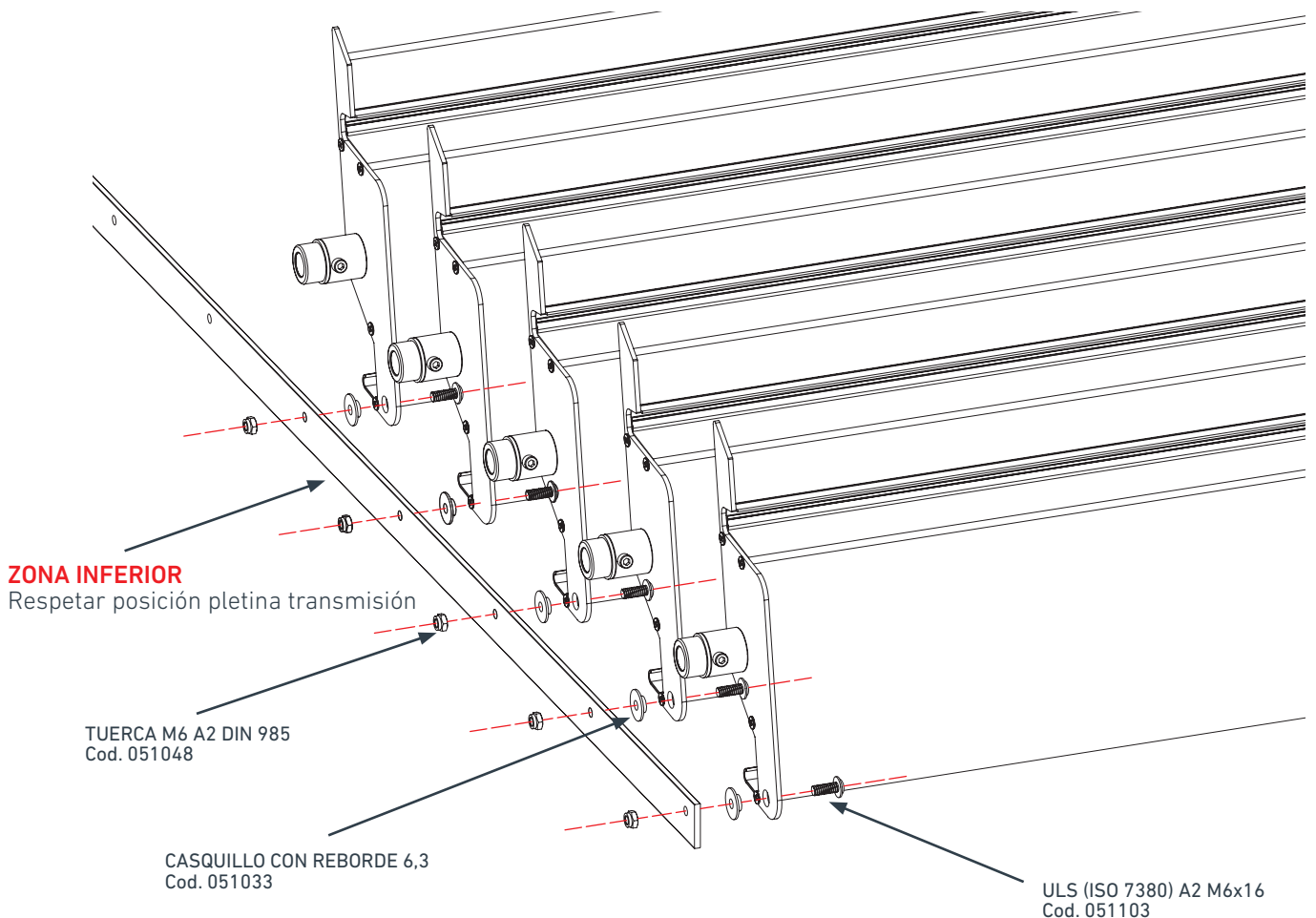


1.10 INSTALACIÓN PLETINA DE TRANSMISIÓN

Una vez instaladas las lamas en la estructura, instalar las dos pletinas de transmisión en los testeros de las lamas, una de ellas portará un soporte incorporado con un espárrago para la fijación del motor. Tendremos que asegurarnos a qué lado de la pérgola va el motor para instalar la pletina correspondiente a ese lateral.

Instalar las dos pletinas al mismo tiempo siempre que sea posible. Comenzar fijando a la pletina de transmisión la primera lama, la última y la central. De esta forma resulta más sencillo el resto de la instalación.

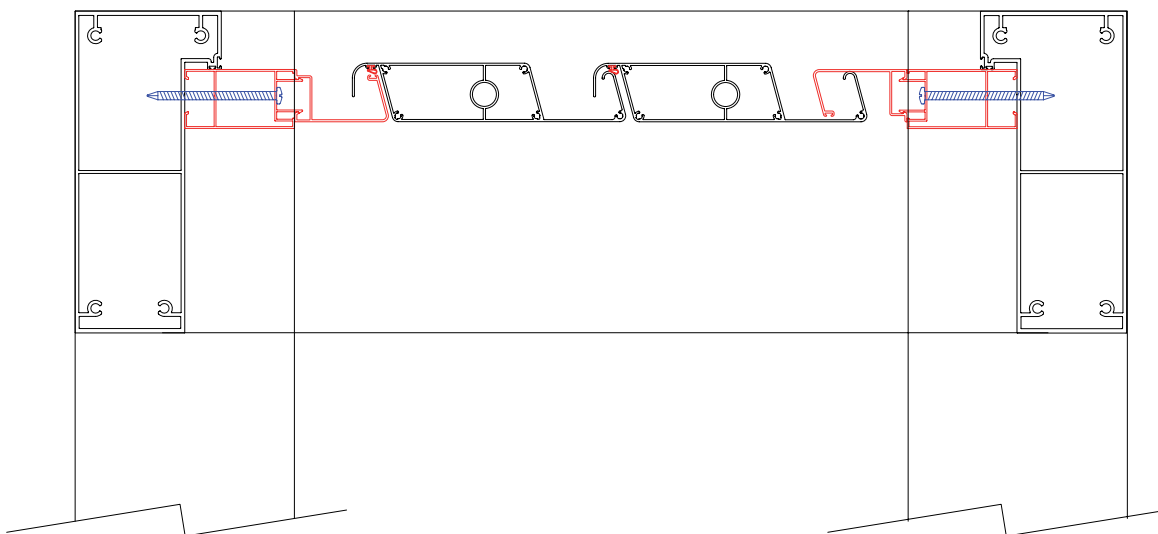
Unir las pletinas a los testeros con sus correspondientes tornillos ULS (ISO 7380) A2 M6 x 16, casquillos de plástico con reborde 6,3 mm y tuerca M6 DIN 985.



IMPORTANTE: Al ir instalando la pletina a las lamas, no apretar demasiado las tuercas de los tornillos, que queden ajustadas pero sin apretar, para que la pletina realice los movimientos de apertura y cierre manualmente sin ningún tipo de fricción.

1.11 INSTALACIÓN PERFIL "U"

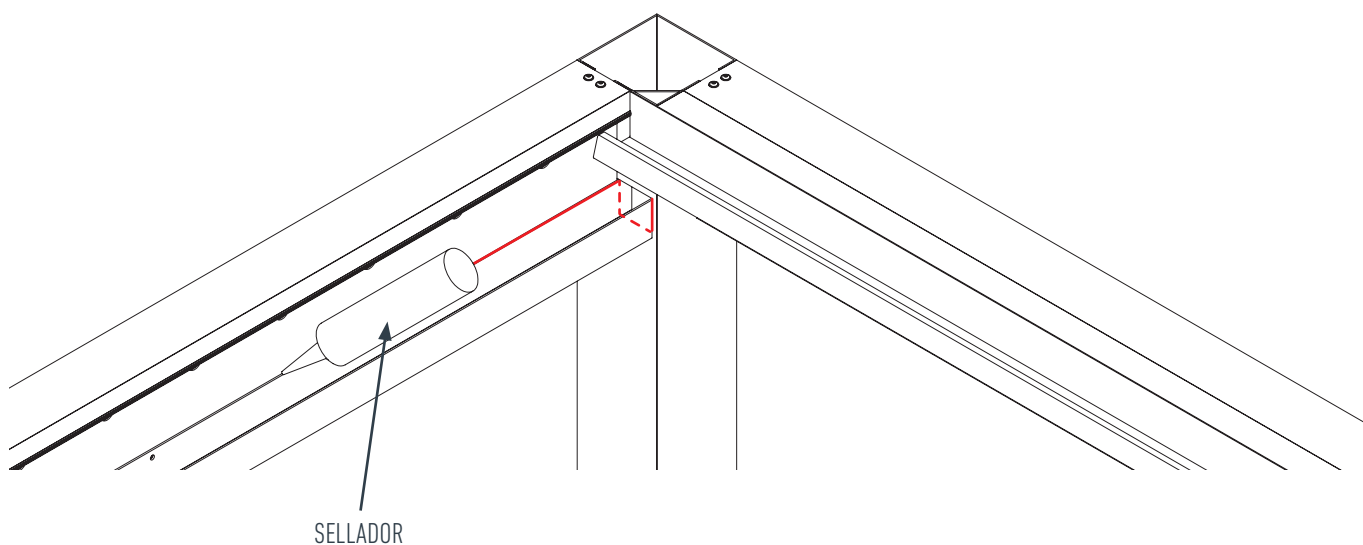
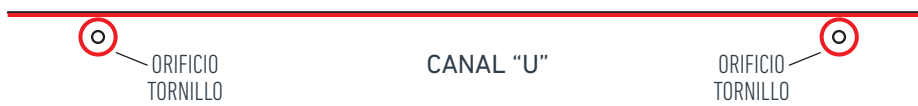
Comenzar instalando el perfil "U" que lleva el motor pre-instalado en la viga IZQUIERDA, introduciendo para ello el extremo del canal por el orificio de desagüe mecanizado en la columna B. Del mismo modo proceder a instalar el perfil "U" en el otro lateral.



Comprobar que todos los orificios del perfil "U" coinciden con los mecanizados de M6 de la viga. Si todos coinciden, aplicar sellador entre el perfil "U" y la viga, después atornillar los perfiles por medio de los tornillos USL (ISO7380) A2 M6x16.

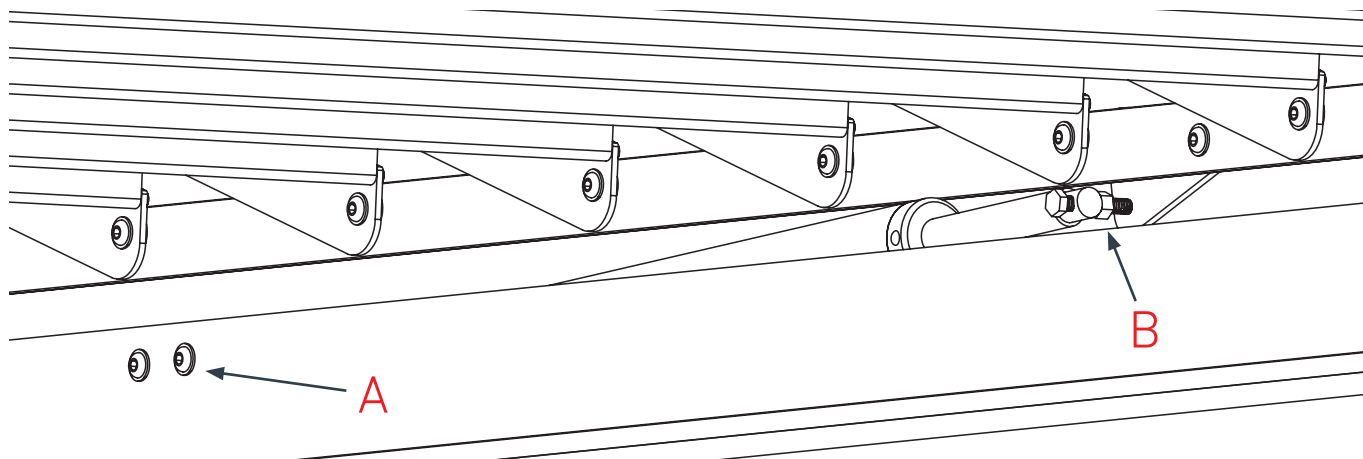
Utilizar el sellador suministrado para sellar los canales "U" a las vigas y juntas por donde pueda haber fugas de agua.

SELLADO



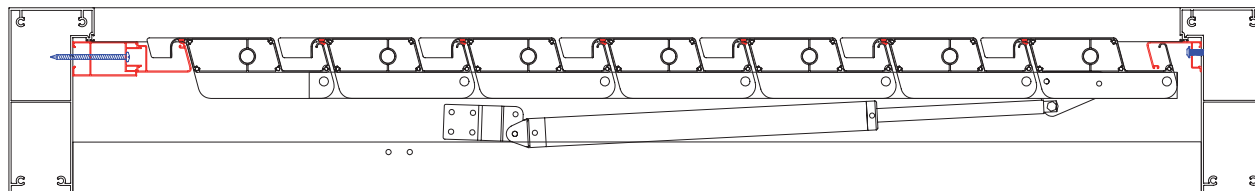
1.12 INSTALACIÓN MOTOR

El motor vendrá pre-instalado en el canal "U". El vástago del motor estará a mitad del recorrido para que podamos introducirlo en el espárrago de la pletina y llevar el soporte con el motor a s posición del canal.

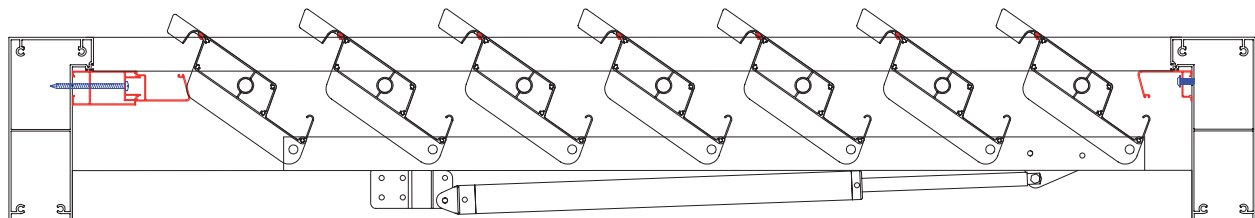


Pasos para la instalación del motor:

- 1 Desatornillar los tornillos ULS (ISO 7380) A2 M6x16 del soporte del motor del perfil "U" (A).
- 2 Introducir la punta del vástago del motor, en el espárrago de la pletina de transmisión (B).



- 3 Poner la tuerca en el espárrago de la pletina de transmisión para que no se salga el motor (B).



- 4 Por último volvemos a instalar el soporte del motor en el perfil "U" con sus 2 tornillos (A).

02 CONEXIONES ELÉCTRICAS

¡ATENCIÓN! La recepción de los operadores puede ser mermada o anulada por la emisión de frecuencias que se emitan en el mismo rango que nuestros automatismos.

La conexión de la instalación eléctrica debe realizarse cumpliendo el REBT vigente (Reglamento Electrotécnico de Baja Tensión).

Utilizar para la instalación eléctrica y de sonido, los espacios de las vigas y las columnas para el paso del cableado perimetral.

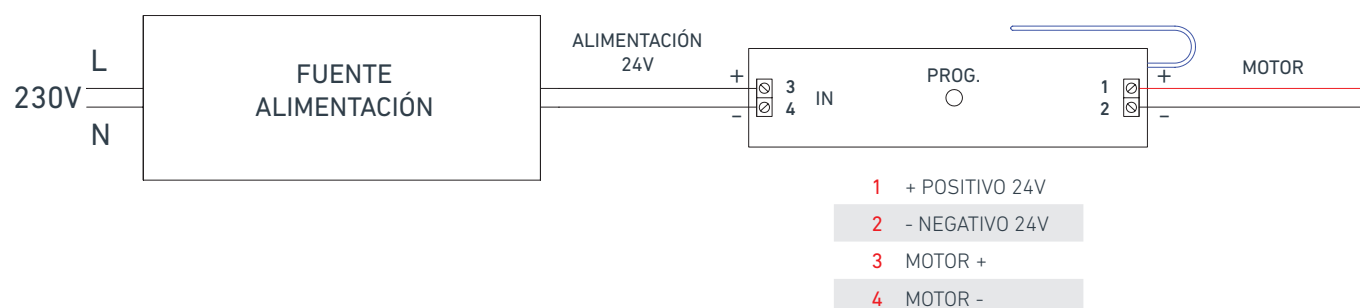
El cable del motor se llevará por el canal "U" hacia el lado donde se vaya a realizar la conexión eléctrica, haciendo un bucle a la salida del motor y pasándose por debajo del soporte para que no pueda ser atrapado por la pletina de transmisión cuando está en movimiento.

Realizar las conexiones eléctricas de la pérgola según las instrucciones, y teniendo en cuenta que tanto el motor, como los LED, funcionan con un voltaje de 24 V. Por este motivo hay que utilizar una fuente de alimentación y centralita suministrados para el funcionamiento de la pérgola.

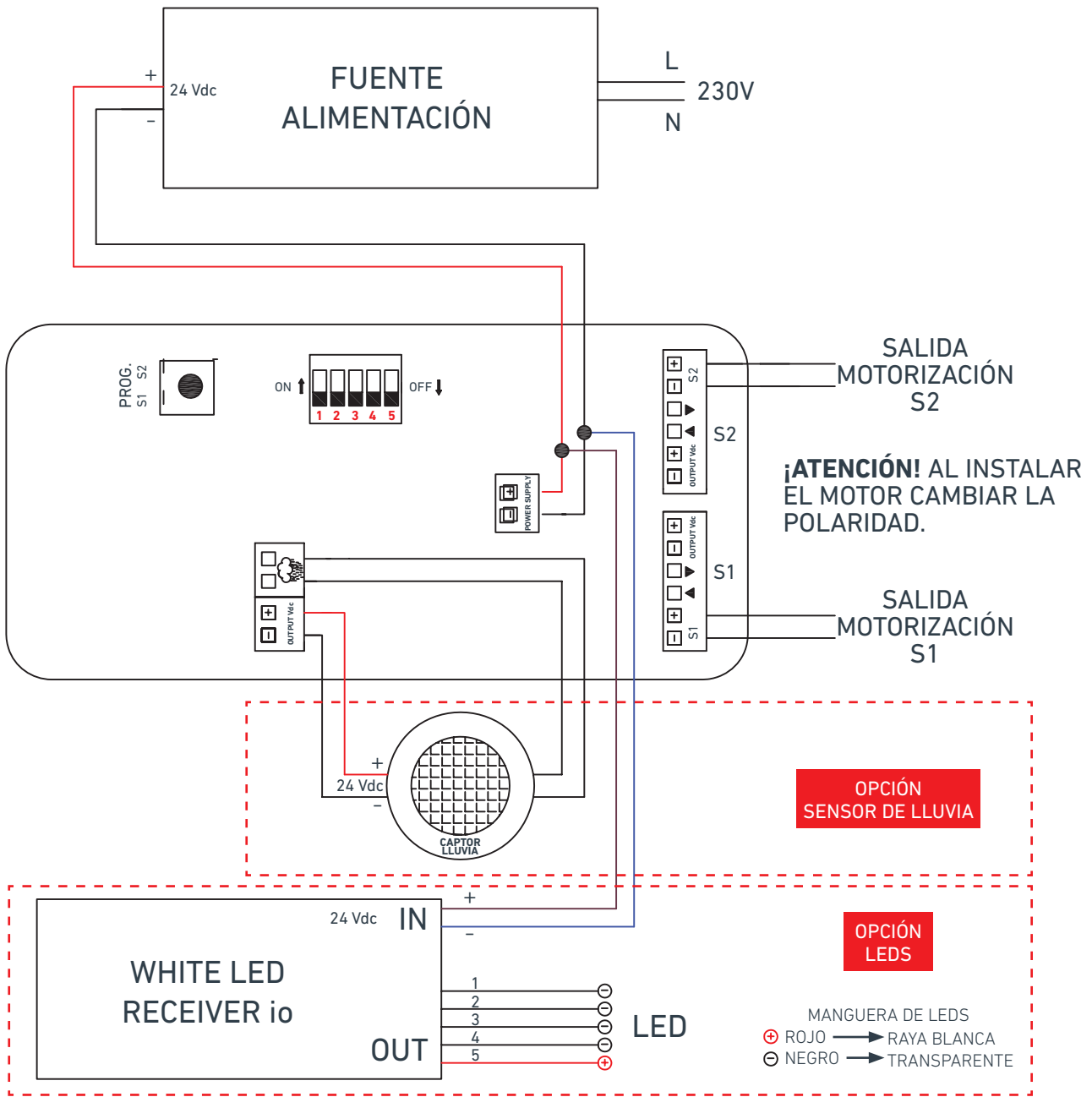
Para una mayor seguridad es necesario instalar una toma de tierra a la pérgola, así como la instalación de una caja estanca en el exterior de la misma, para realizar todas las conexiones y proteger los automatismos.

2.1 ESQUEMA ELÉCTRICO COMPONENTES

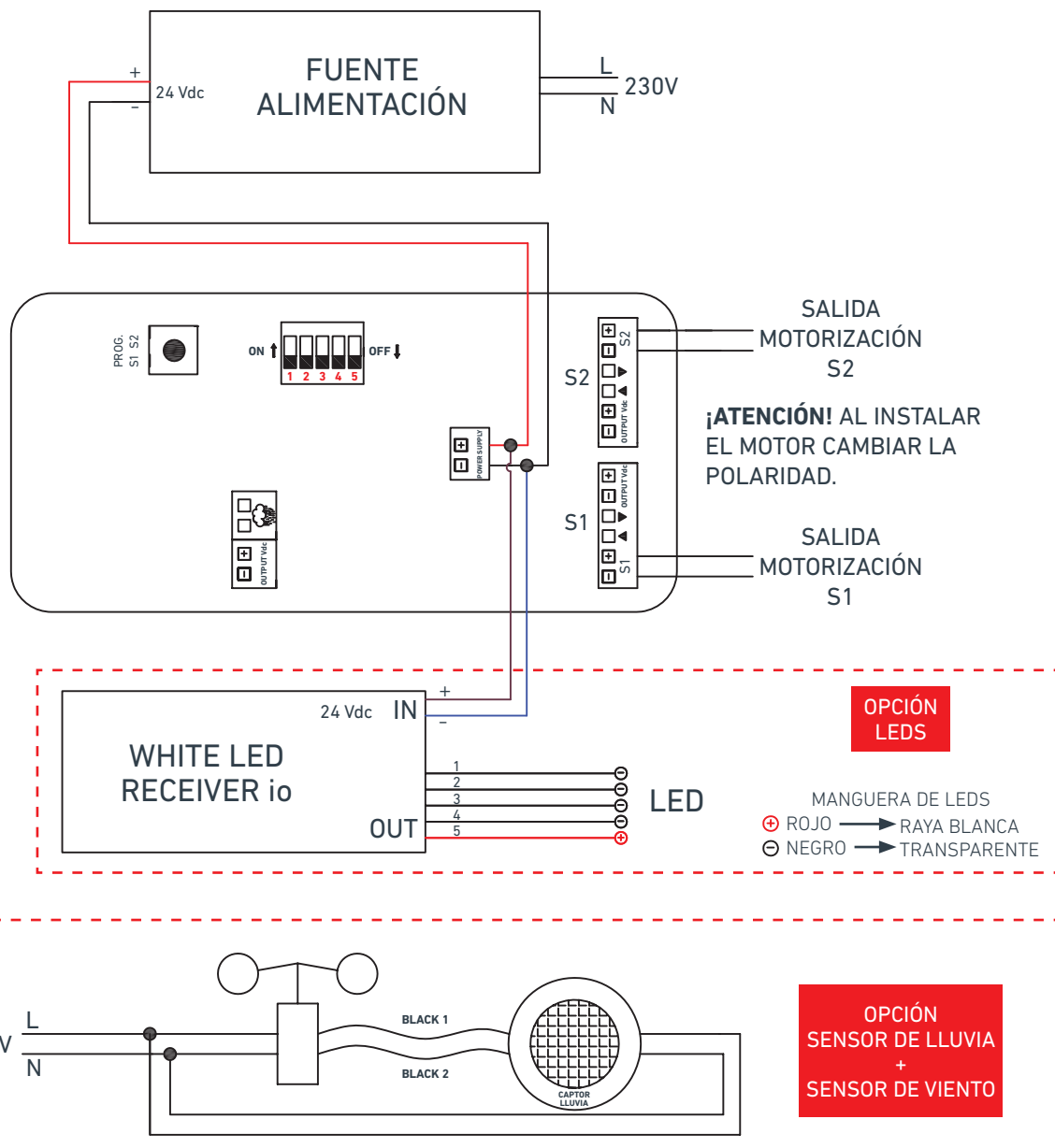
Central para pérgola RTS, sólo MOTOR.



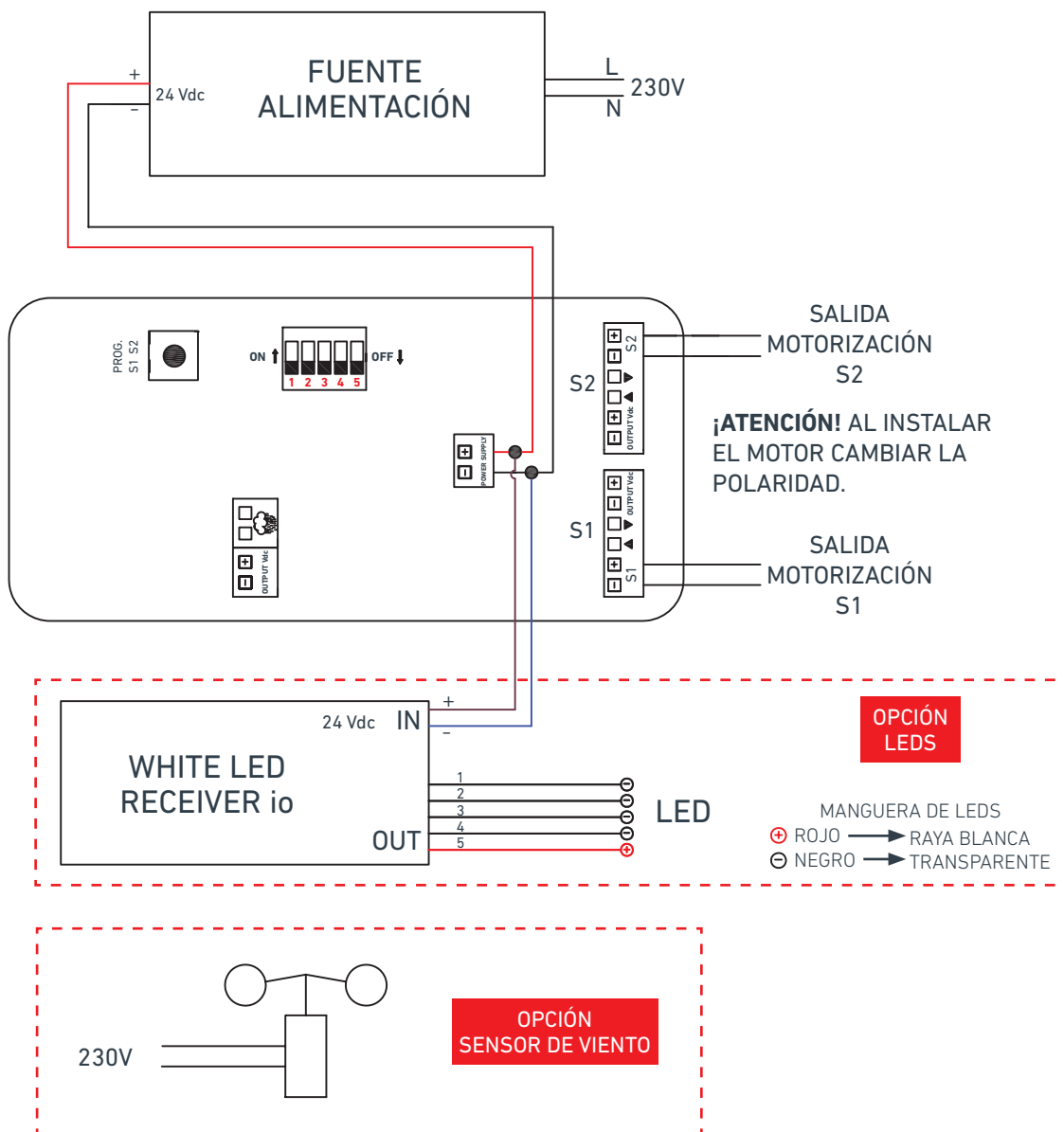
Central para pérgola sistema io, con leds y sensor de lluvia.



Central para pérgola sistema io, con leds, sensor de lluvia y de viento.



Central para pérgola sistema io, con leds, y sensor de viento.

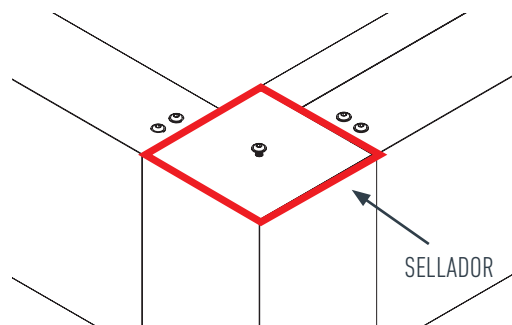


MUY IMPORTANTE: La centralita de la pérgola sale de fábrica totalmente programada y con los finales de carrera fijados, por lo que se advierte que **NO MANIPULEN** ningún componente, ni cambien la configuración de la centralita, esto ocasionaría un mal funcionamiento de la pérgola y sus automatismos.

03 INSTALACIÓN TAPA COLUMNA

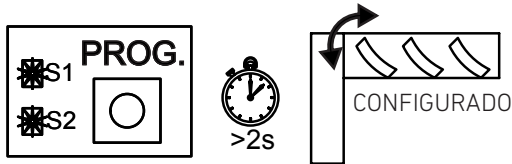
Realizadas las conexiones eléctricas, sólo queda instalar las tapas de las columnas. Atornillando las tapas a las escuadras verticales por medio de los tornillos ULS (ISO 7380) A2 M6x16 mm.

Instaladas las tapas de las columnas, sellar las juntas de las mismas con el sellador suministrado, una de las tapas como ya hemos comentado anteriormente portará 3 prensaestopas para sacar el cableado hasta la centralita.

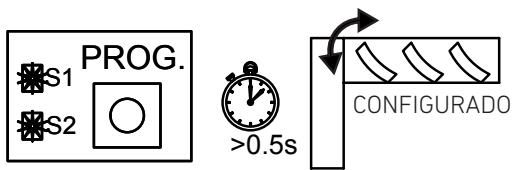


04 PROGRAMACIÓN DE CENTRALITAS (configurada en fábrica)

4.1 PROGRAMACIÓN AVANZADA DEL MOTOR (configurada en fábrica)



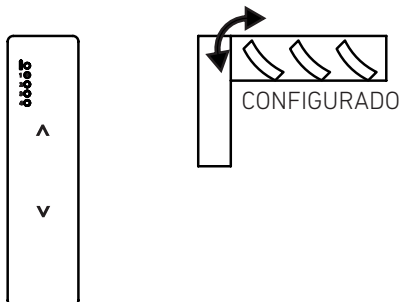
- 1 Pulse el botón PROG. de la placa electrónica durante más de 2 segundos, hasta que parpadeen los indicadores luminosos S1 y S2 (movimiento de subida y bajada de la pérgola).



- 2 Seleccione la salida deseada con una pulsación breve en el botón PROG. el indicador luminoso correspondiente a la salida elegida parpadea. Si la placa sólo tiene una pérgola pase a la siguiente etapa (reenvío de información a la salida seleccionada).



- 3 Seleccione el canal deseado en los puntos de mando Situo 1 io y Situo 5 io.



- 4 Pulse simultáneamente "SUBIR" y "BAJAR" hasta observar una reacción en la pérgola seleccionada.

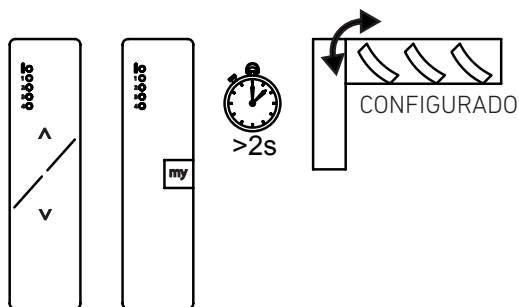


- 5 Pulse el botón de subida para comprobar el sentido de rotación: si el producto automatizado se abre el sentido de rotación será correcto. Si el producto automatizado se cierra el sentido de rotación será incorrecto. Pulse el botón "my" hasta que el producto automatizado realice un movimiento de subida y bajada: se modificará el sentido de rotación.

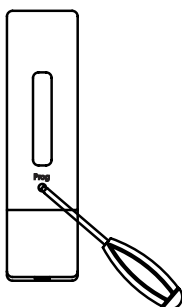
- 6 Pulse el botón de "SUBIDA" para comprobar el sentido de rotación.



- 7 Pulse simultáneamente "SUBIR" y "BAJAR". No interrumpa el movimiento: la motorización buscará automáticamente sus finales de carrera superior e inferior.



- 8 Sitúe la pérgola en la posición deseada en caso de helada/nieve pulsando de manera sostenida los botones "SUBIR" y "BAJAR".
- 9 Confirme los ajustes pulsando "my" durante más de 2 segundos (reenvío de información a la salida seleccionada).



- 10 Pulse brevemente el botón PROG. en la parte posterior del punto de mando hasta observar una reacción en la salida seleccionada. Las posiciones de los finales de carrera se habrán memorizado.

05 MANTENIMIENTO

Para un buen uso y una mayor durabilidad de su pérgola, se recomienda la realización de mantenimientos y revisiones periódicas, como mínimo una vez al año, o con más frecuencia en función de la fatiga del viento en el lugar de instalación de la pérgola.

Para prevenir la corrosión se recomienda la limpieza periódica de canalones y perfiles con jabón neutro. La frecuencia mínima es de una vez al año, debiendo aumentarse para los paños expuestos a ambientes agresivos (marinos, industriales, presencia de polvo en suspensión, etc.). Es importante aclarar abundantemente con agua, tras el uso de detergentes, para evitar la formación de sales sobre la superficie de los perfiles.

Esta limpieza periódica, adecuadamente realizada, elimina de la superficie del paño los agentes exógenos que pueden atacar el recubrimiento y el aluminio, alargando la vida de los perfiles y sus prestaciones estéticas.

La revisión de sellados, la revisión de la instalación eléctrica, así como una revisión del apriete de tornillos según los pares de apriete, (rosca métrica estándar) establecidos en la tabla adjunta.

TORNILLOS CLASE DUREZA 70		
ROSCA	µges.	PAR DE APRIETE MA (Nm)
M5	0,2	5,7
M6	0,2	10
M8	0,2	24

ANEXO A

DESMONTAJE Y ELIMINACIÓN DEL EMBALAJE DE LOS COMPONENTES DEL PRODUCTO AL FINAL DE SU VIDA ÚTIL

ELIMINACIÓN DEL EMBALAJE



IMPORTANTE: el reciclado del embalaje deberá ser realizado por el profesional habilitado que haya instalado el producto.

Le aconsejamos que recicle el embalaje del producto de forma responsable:

- Elimine estos desechos de conformidad con la normativa vigente:
 - Directiva 94/62/CE, de envases y residuos de envases
 - Ley 11/1997, de 24 de abril, de envases y residuos de envases
- Clasifique los desechos separando todos y cada uno de los distintos materiales para proceder a una efectiva eliminación del embalaje.
- No elimine los materiales de embalaje junto con residuos de otro tipo. Llévelos a un punto de recogida de materiales de embalaje designado por las autoridades locales.
- Con el fin de reducir al mínimo el impacto ambiental de los envases y residuos de envases, es necesario definir la composición y naturaleza del embalaje de nuestros productos para recomendar la mejor eliminación de los mismos.

Papel y cartón: En la gestión de residuos, el reciclaje de papel y cartón adquiere un gran protagonismo, ya que se logra recuperar hasta un 70%. La eliminación de papel y cartón puede realizarse por varios cauces como la recogida por los operadores privados, o entrega en plantas de tratamiento de residuos.

Plástico: El reciclaje de plásticos supone muchas ventajas para el medioambiente y por ende, beneficios en la calidad de vida de todos, contribuyendo a un gran ahorro de materia prima, recursos naturales, energéticos y económicos. La eliminación del plástico puede realizarse mediante operadores privados o la entrega en plantas de tratamiento de residuos.

Film alveolar: Está compuesto de polietileno de baja densidad, lo que lo convierten en un material 100 % reciclable. Para su óptima eliminación entregar los residuos de este material en plantas de tratamiento de residuos plásticos.

NUESTRO COMPROMISO CON EL MEDIOAMBIENTE

Giménez Ganga tiene entre sus objetivos mantener un comportamiento socialmente responsable. Este compromiso con el medioambiente implica mejoras continuas en las medidas adoptadas para combatir el cambio climático.

Promover un cuidado responsable del medioambiente, cumplir con las exigencias legales y reglamentarias aplicables a nuestros productos y fomentar el ahorro de energía en todos nuestros proyectos, son medidas que nos resultan de imprescindible aplicación para la consecución de nuestros objetivos.

DESMONTAJE Y ELIMINACIÓN DEL PRODUCTO



IMPORTANTE: el desmontaje del producto al final de su vida útil deberá ser realizado por personal cualificado, y para llevar a cabo el mismo, se efectuarán los pasos a la inversa que se realizaron para su montaje.

Para desmontar este producto, se deben adoptar una serie de medidas de precaución. Observe las siguientes advertencias e indicaciones. En caso de duda, póngase en contacto con su proveedor.

El desmontaje sólo puede ser efectuado por montadores con experiencia. Este manual no está destinado a aficionados al bricolaje ni a instaladores en formación.

Para ampliar la información sobre estas instrucciones de desmontaje, le remitimos a los capítulos sobre instalación de este manual, que contienen dibujos e información detallada.

¡ATENCIÓN! Opere siempre con mucha precaución. Utilice herramientas apropiadas y en perfecto estado.

PASO 1

Desconexión eléctrica. ¡ATENCIÓN! Antes de desconectar cualquier cable quitar el suministro de energía.

PASO 2

Proceder a la desinstalación del motor.

PASO 3

Desinstalación de la pletina de transmisión.

PASO 4

Desmontaje de lamas.

PASO 5

Desinstalación de canales de desagüe.

PASO 6

Desinstalación de gomas.

PASO 7

Desinstalación de los colectores de clipaje en las vigas de apertura y cierre.

PASO 8

Desmontaje de la estructura de la pérgola mediante la desinstalación de las escuadras interiores que sustentan las vigas a las columnas y fijaciones a muro si las hay.

PASO 9

Desinstalación de las columnas y de sus fijaciones.

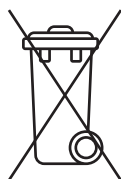
¡ATENCIÓN! Asegurese de eliminar todas las piezas que componen el producto atendiendo a la naturaleza de sus materiales.

COMPONENTES	ACERO GALVANIZADO	ACERO INOXIDABLE	ALUMINIO	RAEES	PLÁSTICO	TEXTIL
Cables y líneas LED				●		
Caja estanca					●	
Casquillos					●	
Centralita				●	●	
Escuadras		●				
Fijaciones de superficie		●				
Goma estanqueidad					●	
Motor		●		●	●	
Perfilería			●			
Soportes para motor		●				
Testeros			●			
Tornillería		●				

Nuestros productos están formados principalmente por materiales reciclables. Es necesario informarse sobre los sistemas de reciclado o eliminación previstos por las normativas vigentes en el territorio para esta categoría de producto.



Este símbolo significa que el producto no debe desecharse junto con la basura doméstica ya que debe ser objeto de una recogida selectiva de cara a su valorización, su reutilización o su reciclado según las normativas vigentes locales.



De cumplimiento con la Directiva Europea 2012/19/UE, los residuos de aparatos eléctricos y electrónicos (RAEEs), pueden convertirse en un grave problema para el medioambiente si no se gestionan adecuadamente. La Directiva proporciona el marco general válido en todo el ámbito de la Unión Europea para la retirada y reutilización de los residuos de los aparatos eléctricos y electrónicos.

Al final de la vida útil del aparato eléctrico o electrónico, este no debe eliminarse mezclado con otro tipo de residuos. Pueden ser entregados en los centros específicos para ello, regulados por las administraciones locales.

La efectiva separación de los residuos, evitará consecuencias negativas para el medioambiente y la salud que podrían derivarse de una mala gestión de los residuos o de una eliminación inadecuada de los mismos.



IMPORTANTE: al respetar esta directiva, estará actuando a favor del medioambiente y contribuirá a la conservación de los recursos naturales y la protección de la salud.

Los reglamentos locales pueden prever sanciones importantes en caso de eliminación ilegal del producto.

LOS MATERIALES QUE COMPONEN NUESTROS PRODUCTOS OFRECEN UNA GRAN VARIEDAD DE VENTAJAS AMBIENTALES



ACERO GALVANIZADO

El acero galvanizado es un tipo de acero procesado con un tratamiento al final del cuál, queda recubierto de varias capas de zinc que lo protegen evitando que se oxide. El reciclaje de zinc contribuye a reducir la demanda de nuevos materiales y como consecuencia de ello se genera un gran ahorro energético, siendo un metal que constituye un recurso muy valioso y sostenible. **Para el correcto reciclaje del acero galvanizado se recomienda acudir a un centro de recogida de residuos metálicos.**



ACERO INOXIDABLE

El acero inoxidable es una aleación del hierro que contiene níquel y cromo para protegerlo contra la corrosión y el oxido. Entre sus cualidades destaca la resistencia a las altas temperaturas y que se trata de un material particularmente fuerte. El acero inoxidable es el "material verde" reciclable infinitamente. Sus propiedades lo hacen ideal para ser expuesto a la intemperie. **Por consiguiente para una adecuada eliminación del acero inoxidable se recomienda depositar este material en un centro de recogida de residuos especializado.**



ALUMINIO

El reciclado del aluminio garantiza un sinnúmero de ventajas ambientales. La utilización de aluminio reciclado supone un ahorro de un 95% de la energía empleada a partir de la producción del mineral primario, pudiendo reciclarse tantas veces como se desee y siendo recuperable en su totalidad. Por todo ello el reciclaje del aluminio es rentable tanto desde un punto de vista técnico y también económico. **Es por ello que para una adecuada eliminación del aluminio es recomendable depositar este material en un centro de recogida de residuos especializado.**



CABLEADO

Mediante el reciclaje de cables eléctricos se consigue evitar la contaminación que se desprende de estos elementos. Su reciclaje ofrece el posterior aprovechamiento del cobre, el aluminio y el latón de los cables una vez separados del plástico que los recubre. **Los residuos eléctricos y electrónicos deben ser llevados a puntos limpios para su correcto reciclaje.**



PET



HDPE



PVC



LDPE



PP



PS



OTHER

PLÁSTICO

El reciclaje de plástico proporciona una fuente sostenible de materia prima para la industria. Su reutilización también reduce significativamente los problemas ocasionados al medioambiente, ya que se trata de un material no biodegradable.

Con el reciclaje disminuye el consumo energético y se reducen las emisiones de CO2 atenuando la contaminación y el cambio climático. **Existen**

diversos tipos de plástico, por lo que para lograr un óptimo reciclaje es indispensable depositarlos en puntos limpios donde se realizará la separación de los diferentes tipos y su identificación.



TEXTIL

El aprovechamiento de los residuos textiles resulta indispensable cuando hablamos de reciclaje. La reutilización ayuda a reducir el consumo de agua y los gases que se liberan en el proceso de fabricación.

Para favorecer la adecuada eliminación de los textiles, se recomienda depositarlos en un centro de residuos especializado donde procederán a la separación de las distintas fibras textiles.



IMPORTANTE: actúe siguiendo las recomendaciones para un eficaz reciclaje de los productos. Recuerde que reciclar es más que una acción, es el valor de la responsabilidad por preservar los recursos naturales.

ANEXO B

CERTIFICADO DE GARANTÍA

La Pérgola Bioclimática Saxun, está compuesta de una estructura impermeable con lamas de aluminio orientables, accionadas mediante motor.

Su estructura principal está formada por perfiles de aluminio de aleación 6063 T5, lacados o anodizados según especificaciones técnicas de las marcas de calidad Qualicoat y Qualanod. Esta estructura es totalmente autoportante y desmontable, por lo que para su instalación no se requiere de ningún tipo de obra o construcción.

Nuestras pérgolas, al igual que el resto de nuestros productos, están sometidas a los más diversos test de calidad para así comprobar su resistencia y comportamiento bajo todo tipo de condiciones.

Pruebas realizadas bajo las exigencias de Normas Internacionales, donde parámetros como resistencia al viento, carga de lluvia o nieve, dan como resultado las excelentes prestaciones que las pérgolas bioclimáticas tienen ante las condiciones más desfavorables.

Las pérgolas P-150 y P-190 han sido objeto de ensayo de acuerdo con las normas citadas a continuación, obteniendo los resultados siguientes;

CARGA DE VIENTO:

P-150 y P-190	Norma: EN 13659	CLASE 6 (Aprox. 112 km/h) Ensayada hasta 190 km/h, sin rotura por limitación de banco de ensayos.
---------------	-----------------	---

CARGA DE LLUVIA:

P-150 y P-190	Norma: EN 12056-3	Clasificación: (0.03 l/s max.) lluvia torrencial constante aprox. 108 l.m2/h (estructura+lamas)
---------------	-------------------	--

CARGA DE NIEVE:

P-150	Norma: EN 1999 Eurocode 9 Proyectos de estructuras de aluminio.	$\leq 65 \text{ kg/m}^2$ (incluyendo peso propio)
P-190	Norma: EN 1999 Eurocode 9 Proyectos de estructuras de aluminio.	$\leq 100 \text{ kg/m}^2$ (incluyendo peso propio)

DIMENSIONES MÁXIMAS::

P-150	5.000 mm x 3.600 mm x 3.000 mm*	Peso aproximado de 310 Kg
P-190	6.200 mm x 4.200 mm x 3.000 mm*	Peso aproximado de 485 Kg

* Longitud (mm) X Anchura (mm) X Altura (mm)

GARANTÍA DE ACABADOS:

Giménez Ganga, S.L.U. declara que todos sus perfiles de aluminio extruidos y sometidos a tratamientos superficiales, que forman parte del conjunto de productos de Pérgolas Bioclimáticas, son fabricados como mínimo, bajo especificaciones Qualanod en acabados anodizados y Qualicoat en el caso de acabados lacados.

La garantía de estos acabados, se extiende a lo largo de un periodo de 10 años, siempre que el grado de calidad del acabado sea elegido correctamente atendiendo a la ubicación de la instalación y se realice el correspondiente mantenimiento indicado en el manual de pérgolas.

GARANTÍA DE FELPUDOS:

Los felpudos ofrecen una garantía de 10 años desde la fecha de fabricación en el caso de que un producto no se ajuste a los estándares requeridos. Se reemplazará de forma gratuita durante el periodo de garantía exceptuando aquellos casos en los que el producto sea modificado, utilizado incorrectamente o dañado, así como por cualquier manipulación indebida por parte del usuario durante su instalación o reemplazo.

GARANTÍA DE MOTORES:

Se ofrece una garantía de 2 años para los motores, al igual que para las juntas de sellado de las pérgolas. En los términos de la garantía se excluyen las averías causadas por instalación y/o utilización incorrecta de los productos, manipulación, variaciones eléctricas, así como por causas fortuitas o catástrofes naturales consideradas de índole especial.

GARANTÍA DE DISPOSITIVOS ELÉCTRICOS Y/O ELECTRÓNICOS:

La garantía aplicable para los dispositivos eléctricos y electrónicos es de 2 años tal y como se establece en la legislación vigente. Se garantiza la reparación o sustitución de los elementos defectuosos, siempre y cuando no hayan sido causados por desgaste, rotura, instalación defectuosa, uso incorrecto, suciedad, negligencia o accidente.

CLIENTE:	PEDIDO/PTO:
-----------------	--------------------

Antes de la colocación de columnas**OK**

	Escuadrado y paralelismo de las bases de anclaje a solera	
	Solidez de la fijación de bases de anclaje a solera	
	Perfecto nivelado de las bases de anclaje a solera	

Antes de la instalación de lamas**OK**

	Solidez de las fijaciones a muro	
	Verificación perfecto aplomado de columnas	
	Verificación nivelado de vigas	

Antes de la instalación definitiva del motor**OK**

	Verificación de instalación de toma de tierra según REBT	
	Inspección visual de la instalación eléctrica, cables libres, pipas, prensaestopas, cierre de cajas y sellados (cable de motor)	
	Verificar la introducción de todos los tornillos de seguridad (fijación ejes de lame)	
	Verificar el clipaje de los colectores y de los ejes de las lamas	
	Verificar el correcto funcionamiento, (suave y silencioso) tanto en apertura como en cierre manual, (antes de instalar el motor).	
	Verificar sellados aplicando agua con una manguera o balde en los lugares críticos.	
	Revisar el apriete de todos los tornillos según tabla de aprietes, (excepto los de transmisión)	

Tras la instalación definitiva del motor**OK**

	Revisar el correcto funcionamiento de maniobras del motor según el emisor	
	Revisar y verificar que los colectores, canales y conductos de desagüe están limpios y libres de elementos que puedan impedir un correcto drenaje.	
	Verificar limpieza de perfiles y lamas (utilizar jabón neutro y aclarar abundantemente)	

Verificación del funcionamiento de opciones**OK**

	Iluminación LED en todos sus niveles	
	Equipo de música, bluetooth y altavoces	
	Calefacción por infrarrojos	
	Sensor de lluvia	
	Sensor de temperatura	

ADVERTENCIAS

- No se garantiza la estabilidad estructural de la pérgola cuando se instalen, sobre la misma, elementos ajenos a este producto.
- No se garantiza la correcta evacuación de pluviales si no se han habilitado las canales y bajantes recomendadas en el presupuesto.

Observaciones del instalador	
Fecha, firma y sello del instalador	<p>Recibo la pérgola instalada sin defectos observables. He recibido y comprendido las instrucciones de uso, de mantenimiento y las condiciones de la garantía.</p> <p>Firma del cliente</p>

