

Nueva

PERSIANA

## DAP\_PM49 MICROPERFORADA

La **PM49 MICRO** es una nueva lama de aluminio extrusionado que mejora considerablemente la aireación y la entrada de la luz natural. Un nuevo diseño cuyas dimensiones permiten la optimización del tamaño del cajón, eje y motor.

Porqué elegir una DAP\_PM49?

### + VENTILACIÓN



El microperforado de 0,2 mm realizado en el perfil intermedio, permite una ventilación natural y continua en las habitaciones llegando al 8,05% de aire libre de aireación, en relación a la cobertura del paño.

### + PRIVACIDAD



Permite una amplia vista hacia el exterior preservando la privacidad del interior de la estancia. Al mismo tiempo atenúa la entrada de luz directa actuando como protección frente a la radiación solar.

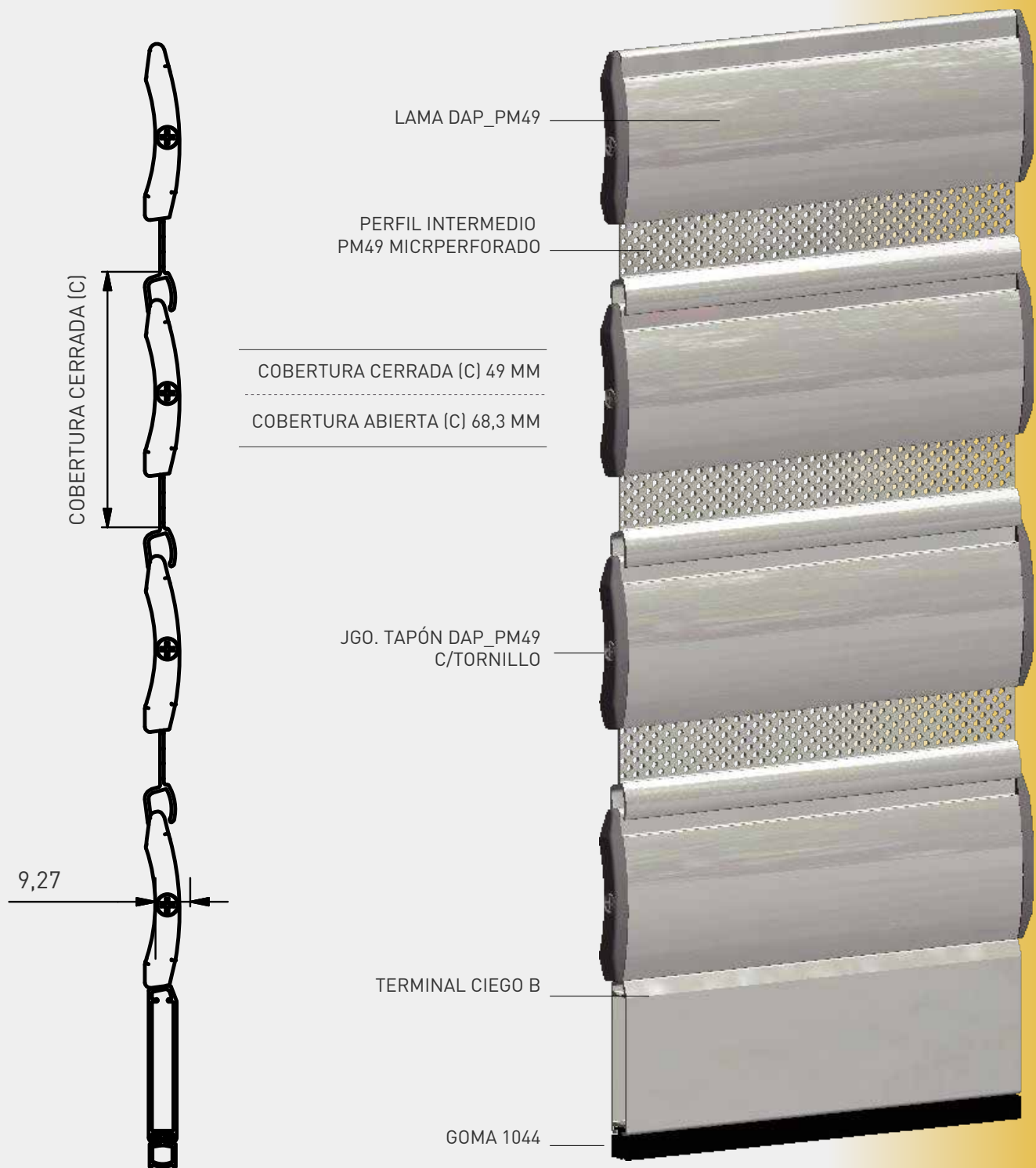
### + ANTHINSECTOS



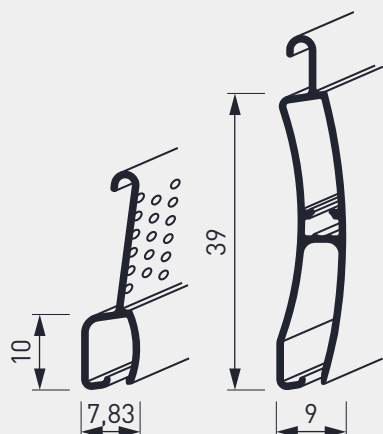
El microperforado actúa eficazmente como barrera a la entrada de insectos.

## DAP\_PM49MICRO / PAÑO

CATEGORÍA: PERSIANAS REGULABLES



## DAP\_PM49MICRO / LAMAS /



### ESPESOR NOMINAL

9,27 mm

### COBERTURA CERRADA

49 mm

### COBERTURA ABIERTA

68,30 mm

### ÁREA LIBRE DE AIREACIÓN (ABIERTA)

8,05 %

### NÚMERO DE LAMAS Y PERFILES POR METRO (MEDIA)

20,40 unidades

### GUIAS

H-66 / H-53 CURVA / HSL25 / 160.

Opcional V-47.

### ANCHO MÁXIMO ENSAYADO

3.000 mm

### PESO

8,60 kg/m<sup>2</sup>

### UNIDAD DE EMBALAJE

30 m/l

### LARGO DE PRODUCCIÓN

6.000 mm

### DIÁMETRO MÍNIMO DE ENROLLAMIENTO

50 mm

## ALTURAS CAJONES

### MODELO CAJON

MODELO PERSIANA	EUROBLOCK		EURODECOR	EXT/ COMPACTO			
	155	200	200	137	165	180	205
● DAP_40 *	1700	3350	3350	1400	2100	2500	3500
● DAP_45	1370	2720	2720	1300	2100	2500	3600
● DAP_44	1170	2250	2250	1015	1395	1805	2450
● DAP_ABK	1140	2350	2350	985	1620	2200	2600
● DAP_49 MICRO *	1130	2150	2150	970	1485	1845	2655

\*Nuevo modelo. Medidas expresadas en mm.

## RESISTENCIA AL VIENTO

(UNE-EN 13659:2004+A1:2008)

